

SPECIFICATIONS / SPÉCIFICATIONS:

One and a half bowl drop-in sink without a ledge, off-the-bowl clamp system, SynkSeal™ foam in place gasket installed, brushed satin finish, waterfall partition, sound deadening pads. Includes template and installation hardware.

Minimum cabinet size: 30" (76 cm)

Évier à une cuve et demi à montage sur le plan de travail sans rebord, brides de fixation, joint de mousse en place SynkSeal™, fini satiné brossé, partition cascade, tampons insonorisants. Gabarit et matériel d'installation inclus.

Taille minimale de l'armoire: 30 po (76 cm)



OVERALL DIMENSIONS / DIMENSIONS HORS-TOUT:

Front to Back / Avant à l'arrière: 18" (46 cm)

Left to Right / Gauche à droite: 27 ¼" (69 cm)

LEFT BOWL DIMENSIONS / DIMENSIONS DE LA CUVE GAUCHE:

Front to Back / Avant à l'arrière: 16" (41 cm)

Left to Right / Gauche à droite: 10" (25 cm)

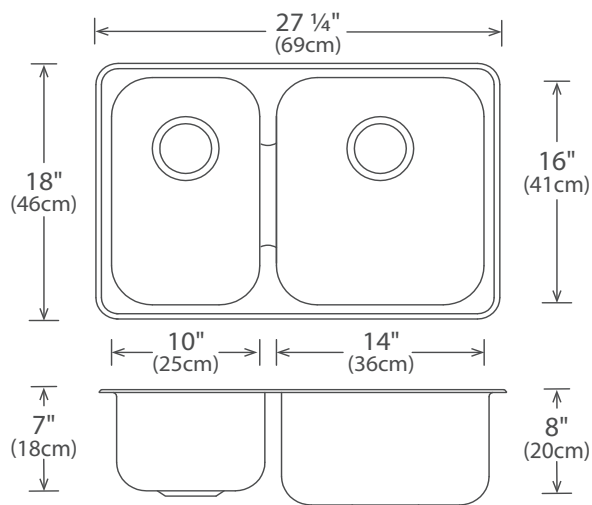
Bowl depth / Profondeur de la cuve: 7" (18 cm)

RIGHT BOWL DIMENSIONS / DIMENSIONS DE LA CUVE RIGHT:

Front to Back / Avant à l'arrière: 16" (41 cm)

Left to Right / Gauche à droite: 14" (36 cm)

Bowl depth / Profondeur de la cuve: 8" (20 cm)



MATERIAL / MATÉRIEL:

18 gauge, 300 series

Calibre 18, type 300

WASTE / ÉVACUATION:

3 ½" basket strainer assembly with tailpiece included

Panier-crépine de 3 ½ po et cordier inclus

Location / Emplacement: Centre-rear / Centre-arrière



All Novanni Elite sinks come with a 3 ½" drain opening and include an all-metal stainless steel strainer and metal tailpiece.

Une ouverture d'évacuation de 3 ½ po, un panier entièrement fabriqué d'acier inoxydable et un manchon sont inclus avec les éviers de Novanni Elite.

Optional Accessories / Accessoires optionnels:



72090201



72090200



72091043

Replacement crumb cup / Panier remplaceant:



31-0512-B