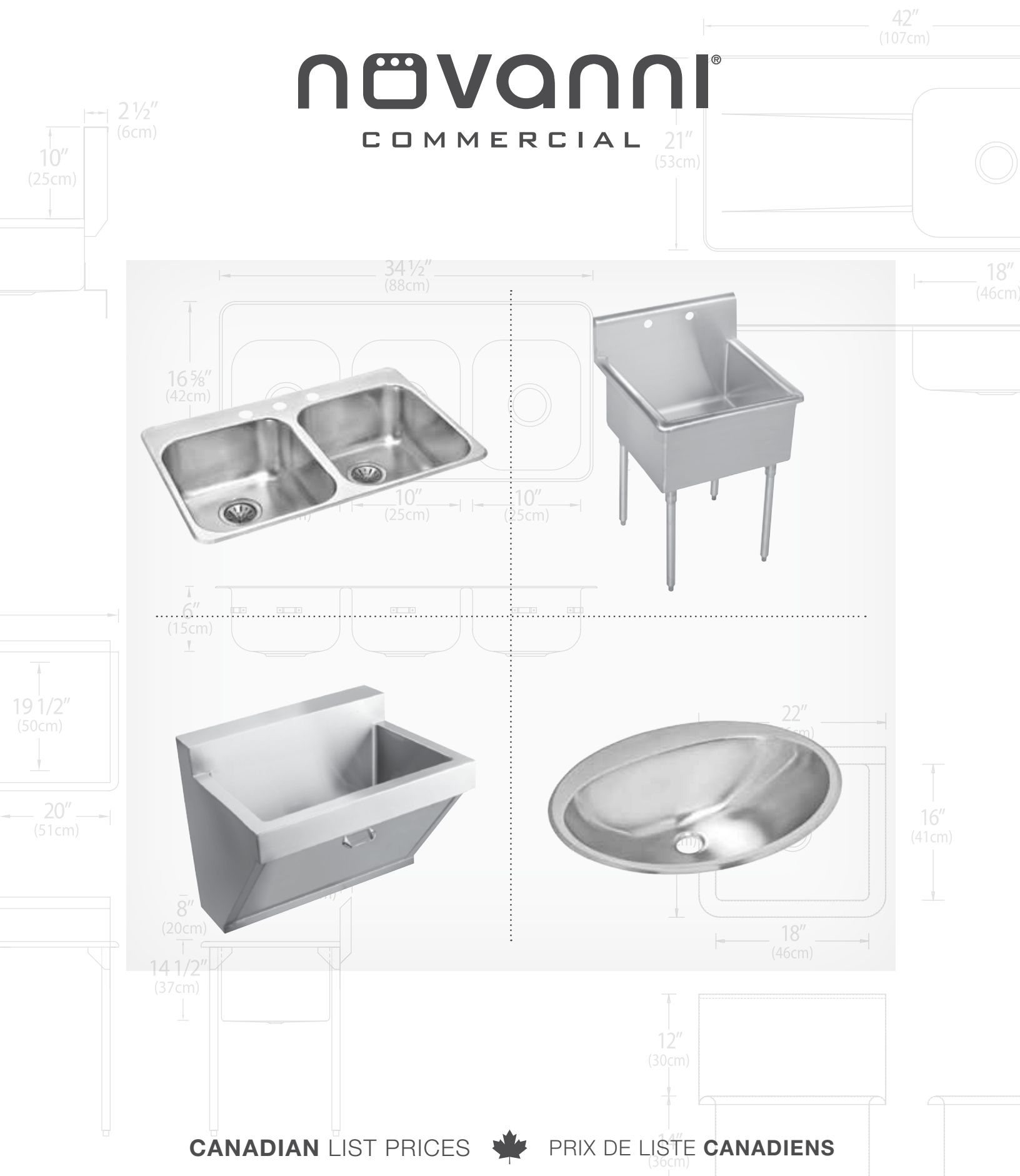


novanni®

COMMERCIAL



CANADIAN LIST PRICES



PRIX DE LISTE CANADIENS

NCOM-1015 Supercedes NCOM-0714 (Remplace NCOM-0714)

TABLE OF CONTENTS


CATEGORY	PAGE	CATEGORY	PAGE
HOW TO ORDER - Custom	4	SURGICAL SCRUB STATIONS	
SINGLE BOWL SINKS		Surgeon Scrub Station - Premium	21
Drop-In, No Ledge	6 - 7	Surgeon Scrub Station - Standard	21
Drop-In, With Ledge	8 - 10	SCULLERY SINKS	
Undermount	11	16 gauge, All Radius Coved Corners	22 - 24
DOUBLE BOWL SINKS		16 gauge, Radius Coved Corners	25 - 26
Drop-In, No Ledge	12	Front and Back Only	
Drop-In, With Ledge	13 - 14	Clip-On Drainboard	26
Undermount	14	HAND WASH BASINS, WALLMOUNT	
TRIPLE BOWL SINKS		Wall Hung Basin - Standard	27
Drop-In, No Ledge	15	Wall Hung Basin - With Shroud	27
Drop-In, With Ledge	16	Wall Hung Basin - Infection Control	27
CLASSROOM SINKS		DRAINBOARD SINKS	
Ledge, Back & Left	17	Drop-In	28
Ledge, Back & Right	17	Countertop	29
Ledge, Back, Left & Right	18	SEWAGE SAMPLING	30
Ledge, Left & Right	18	LAVATORY BASINS	30
Ledge, Left	18	MOP SINKS	31
Ledge, Right	19	LABORATORY CUP SINKS	31
Art Sinks	19	WASTE FITTINGS & PARTS	32 - 33
UTILITY / WASH STATIONS		TERMS & CONDITIONS	34
Wall Trough Sinks	20		
Premium Wall Trough Sinks	20		
Wallmount Service	20		

TABLE DES MATIÈRES

CATÉGORIE	Page	CATÉGORIE	Page
COMMENT PASSER UNE COMMANDE PERSONNALISÉE	5	STATIONS DE NETTOYAGE EN CHIRURGIE	
ÉVIERS À CUVE SIMPLE		Station de nettoyage supérieur	21
Sur plan, sans rebord	6 - 7	Station de nettoyage régulier	21
Sur plan, avec rebord	8 - 10	ÉVIERS DE BUANDERIE	
Sous le plan	11	Calibre 16, coins arrondis	22 - 24
ÉVIERS À CUVE DOUBLE		Calibre 16, coins concaves à rayon, avant et arrière	25 - 26
Sur plan, sans rebord	12	Égouttoir à clips	26
Sur plan, avec rebord	13 - 14	LAVABOS À MONTAGE MURAL	
Sous le plan	14	Lavabo à montage mural - régulier	27
ÉVIERS À CUVE TRIPLE		Lavabo à montage mural - avec tablier	27
Sur plan, sans rebord	15	Lavabo à montage mural - contrôle des infections	27
Sur plan, avec rebord	16	ÉVIERS AVEC ÉGOUTTOIR	
ÉVIERS POUR CLASSE		Sur plan	28
Rebord, arrière et gauche	17	Comptoir	29
Rebord, arrière et droite	17	ÉVIERS D'ÉCHANTILLONNAGE	30
Rebord, arrière, gauche et droite	18	LAVABOS	30
Rebord, gauche et droite	18	ÉVIERS DE CONCIERGERIE	31
Rebord, gauche	18	ÉVIERS DE LABORATOIRE	31
Rebord, droite	19	RACCORDS DE DRAIN ET PIÈCES	32 - 33
Éviers d'atelier	19	MODALITÉS ET CONDITIONS	35
UTILITAIRES/STATIONS DE LAVAGE			
Éviers muraux encastrés	20		
Éviers muraux robustes	20		
Évier mural utilitaire	20		


UNDERSTANDING THE MODEL NUMBER SYSTEM:

Novanni Commercial model numbers have now been developed to allow for easier understanding of what each model includes example: 3008AEI would translate to a tripe bowl, 18 gauge (A), centre rear waste (E), 8" depth (I).

Nomenclature Legend (Légende)					
	Wheelchair Accessible	Accessible en fauteuil roulant	K	12" Depth	Profondeur de 12 po
A	18 gauge	Calibre 18	M	5" Depth	Profondeur de 5 po
D	1 1/2" duplex waste	Vidange, duplex de 1 1/2 po	OV	Integral Overflow	Trop-plein intégral
E	Centre Rear Waste	Vidange, centre arrière	Q	Small Vanity Strainer	Petite crépine pour lavabo
F	Left Rear Waste	Vidange, arrière gauche	T	16 gauge	Calibre 16
G	Right Rear Waste	Vidange, arrière droit	X	Coved Corners	Coins arrondis
I	8" Depth	Profondeur de 8 po	Z	Anti Microbial	Antimicrobien
J	10" Depth	Profondeur de 10 po			

COMPRENDRE LE SYSTÈME DE NUMÉROS DE MODÈLE :

Les numéros de modèle de la gamme Commercial de Novanni ont été élaborés afin de permettre une meilleure compréhension de ce que comprend chacun des modèles : 3008AEI signifie une cuve triple, calibre 18 (A), drain arrière central (E), 8 po de profondeur (I).

Nomenclature Legend (Légende)					
	Wheelchair Accessible	Accessible en fauteuil roulant	K	12" Depth	Profondeur de 12 po
A	18 gauge	Calibre 18	M	5" Depth	Profondeur de 5 po
D	1 1/2" duplex waste	Vidange, duplex de 1 1/2 po	OV	Integral Overflow	Trop-plein intégral
E	Centre Rear Waste	Vidange, centre arrière	Q	Small Vanity Strainer	Petite crépine pour lavabo
F	Left Rear Waste	Vidange, arrière gauche	T	16 gauge	Calibre 16
G	Right Rear Waste	Vidange, arrière droit	X	Coved Corners	Coins arrondis
I	8" Depth	Profondeur de 8 po	Z	Anti Microbial	Antimicrobien
J	10" Depth	Profondeur de 10 po			

The following is a sample of a Custom Order Form and can be found in the Novanni Commercial Spec Binder.

Job Name : _____
Wholesaler : _____
Mechanical Engineer : _____ Quantity : _____

Sink Type

- Single bowl without ledge Double bowl without ledge Triple bowl without ledge
 Single bowl with ledge Double bowl with ledge Triple bowl with ledge
 Wall mounted trough sink General duty art sink Utility scullery sink
 Wall hung basin
 Drainboard Sink L drainboard R drainboard L & R drainboard
 Countertop with integrated bowl(s) - 1 bowl 2 bowls 3 bowls

Type of Steel

- Series 304 Type 316

Gauge

- 16 Gauge 14 Gauge

Exterior Dimensions

Left to right _____ Front to back _____

Interior Bowl Dimensions

Left to right _____ Front to back _____

Bowl depth _____ Height (for floor standing units) _____

Drains

- 3 1/2" Drain assembly and crumb cup 3 1/2" Vandal proof grid strainer
 1 1/2" Drain assembly and crumb cup 1 1/2" Vandal proof grid strainer
 Other _____

NOTE – sinks manufactured from type 316 stainless steel are accompanied by the appropriate drain in type 316 stainless steel.

Drain location

- Centre Rear centre Left rear Right rear Standpipe & Guard

Corners

- All Coved Zero Radius

Back Splash

- 3" (7.6 cm) 6" (15.2 cm) 8" (20.3 cm) Other _____

Side Splash

- Right Left Both

Edge Profile

- Front profile Right side Left side

Countertop Thickness

- 1 1/4" 1 1/2" Other _____
 Marine plywood core for counter top

Hole Drillings Standard hole diameter is 1 1/2" for sinks and 1 1/4" for lavatory basins

- 1 hole 3 holes, 2" centres, 4" widespread
 2 holes, 4" centres 3 holes, 4" centres, 8" widespread
 2 holes, 8" centres 4 holes, 4" centres, 12" widespread
 Other _____ Hole diameter _____

Other Features

- Tubular legs Angle legs Cross bracing Adjustable bullet feet

Voici un exemplaire du formulaire de commande personnalisée. Une copie se trouve également dans le cahier de spécifications Novanni Commercial.

Nom du projet : _____
Grossiste : _____
Ingénieur mécanique : _____ Quantité : _____

Type d'évier

- Cuve simple sans rebord Cuve double sans rebord Cuve triple sans rebord
 Cuve simple avec rebord Cuve double avec rebord Cuve triple avec rebord
 Évier à montage mural Évier de service Évier de buanderie
 Lavabo à montage mural
 Égouttoir
 Comptoir avec cuve (s) intégrée (s) 1 cuve 2 cuves 3 cuves
 Égouttoir G Égouttoir D Égouttoirs G + D

Type d'acier

- Série 304 Type 316

Calibre

- 16 14

Dimensions externes de l'évier

Gauche à droite _____ Avant à arrière _____

Dimensions internes de la cuve

Gauche à droite _____ Avant à arrière _____

Profondeur de la cuve _____ Hauteur (pour les modèles au plancher) _____

Drains

- Unité de drain 3 1/2 po avec panier-crèpine
 Crèpine à grille 3 1/2 po prévenant le vandalisme
 Unité de drain 1 1/2 po avec panier-crèpine
 Crèpine à grille 1 1/2 po prévenant le vandalisme
 Autre _____

NOTE : Les éviers fabriqués en inox de type 316 sont fournis avec le drain correspondant en inox de type 316.

Emplacement du drain

- Centre Arrière centre Arrière gauche Arrière droit Vertical au sol

Coins

- Tous concaves À rayon zéro

Anti-éclaboussures (arrière)

- 3 po (7,6 cm) 6 po (15,2 cm) 8 po (20,3 cm) Autre _____

Anti-éclaboussures (latéral)

- Droite Gauche Droite et gauche

Type de rebord

- Avant Droite Gauche

Épaisseur du comptoir

- 1 1/4 po 1 1/2 po Autre _____

Base de contreplaqué

Perçage des trous Le diamètre régulier est de 1 1/2 po pour les éviers et 1 1/4 po pour les lavabos.

- 1 trou 3 trous, 2 po centre à centre, 4 po à grand écartement
 2 trous, 4 po centre à centre 3 trous, 4 po centre à centre, 8 po à grand écartement
 2 trous, 8 po centre à centre 4 trous, 4 po centre à centre, 12 po à grand écartement
 Autre _____ Diamètre du trou _____

Autres caractéristiques

- Pattes tubulaires Pattes à angle À traverses Pattes ajustables



SINGLE BOWL SINKS
Drop-In, No Faucet Ledge

ÉVIERS ENCASTRÉS À CUVE SIMPLE,
Sans rebord pour robinetterie

♿	Model (Modèle)	List Price (Prix de liste)	Gauge (Calibre)	Bowl Depth (Profondeur)	Type SS (Type Al)	Waste (Évacuation)
Overall (Hors-tout): 14 3/4" x 12 3/4" (38cm x 32cm)						
Bowl (Cuve): 12" x 10" (31cm x 25cm)						
♿	1000M	\$205.00	20	5" (13cm)	301	3 1/2" (9cm)
	1000	\$212.00	20	6" (15cm)	301	3 1/2" (9cm)
	1000D	\$212.00	20	6" (15cm)	301	1 1/2" (4cm)
♿	1000AM	\$256.00	18	5" (13cm)	304	3 1/2" (9cm)
♿	1000/316AM	\$427.00	18	5" (13cm)	316	3 1/2" (9cm)
	1000A	\$263.00	18	6" (15cm)	304	3 1/2" (9cm)
	1000/316A	\$440.00	18	6" (15cm)	316	3 1/2" (9cm)
	1000/316AD	\$440.00	18	6" (15cm)	316	1 1/2" (4cm)

Overall (Hors-tout): 16" x 18" (41cm x 46cm)						
Bowl (Cuve): 14" x 16" (36cm x 41cm)						
♿	1010EM	\$265.00	20	5" (13cm)	301	3 1/2" (9cm)
	1010EI	\$274.00	20	8" (20cm)	301	3 1/2" (9cm)
♿	1010AEM	\$367.00	18	5" (13cm)	304	3 1/2" (9cm)
♿	1010/316AEM	\$661.00	18	5" (13cm)	316	3 1/2" (9cm)
	1010AEI	\$379.00	18	8" (20cm)	304	3 1/2" (9cm)
	1010/316AEI	\$682.00	18	8" (20cm)	316	3 1/2" (9cm)
	1010/316ADEI	\$682.00	18	8" (20cm)	316	1 1/2" (4cm)
	1010AJ	\$461.00	18	10" (25cm)	304	3 1/2" (9cm)
	1010/316AJ	\$710.00	18	10" (25cm)	316	3 1/2" (9cm)

Overall (Hors-tout): 20" x 18" (51cm x 46cm)						
Bowl (Cuve): 18" x 16" (46cm x 41cm)						
♿	1014FM	\$264.00	20	5" (13cm)	301	3 1/2" (9cm)
	1014EI	\$273.00	20	8" (20cm)	301	3 1/2" (9cm)
♿	1014AFM	\$271.00	18	5" (13cm)	304	3 1/2" (9cm)
♿	1014/316AFM	\$662.00	18	5" (13cm)	316	3 1/2" (9cm)
	1014AEI	\$423.00	18	8" (20cm)	304	3 1/2" (9cm)
	1014/316AEI	\$683.00	18	8" (20cm)	316	3 1/2" (9cm)
	1014AEJ	\$465.00	18	10" (25cm)	304	3 1/2" (9cm)
	1014/316AEJ	\$815.00	18	10" (25cm)	316	3 1/2" (9cm)
	1014/316ADEJ	\$815.00	18	10" (25cm)	316	1 1/2" (4cm)



SINGLE BOWL SINKS
Drop-In, No Faucet Ledge

ÉVIERS ENCASTRÉS À CUVE SIMPLE,
Sans rebord pour robinetterie

♿	Model (Modèle)	List Price (Prix de liste)	Gauge (Calibre)	Bowl Depth (Profondeur)	Type SS (Type Al)	Waste (Évacuation)
Overall (Hors-tout): 23" x 18" (58cm x 46cm)						
Bowl (Cuve): 21" x 15 3/4" (53cm x 40cm)						
♿	1018EM	\$455.00	20	5" (13cm)	301	3 1/2" (9cm)
	1018EI	\$458.00	20	8" (20cm)	301	3 1/2" (9cm)
♿	1018AEM	\$498.00	18	5" (13cm)	304	3 1/2" (9cm)
♿	1018/316AEM	\$679.00	18	5" (13cm)	316	3 1/2" (9cm)
	1018AEI	\$544.00	18	8" (20cm)	304	3 1/2" (9cm)
	1018/316AEI	\$701.00	18	8" (20cm)	316	3 1/2" (9cm)
	1018AJ	\$676.00	18	10" (25cm)	304	3 1/2" (9cm)
	1018/316AJ	\$829.00	18	10" (25cm)	316	3 1/2" (9cm)
Overall (Hors-tout): 22 1/2" x 20 1/2" (58cm x 52cm)						
Bowl (Cuve): 19 1/2" x 17 1/2" (50cm x 44cm)						
	1022T	\$2,027.00	16	14" (36cm)	304	3 1/2" (9cm)
	1022/316T	\$2,980.00	16	14" (36cm)	316	3 1/2" (9cm)
Overall (Hors-tout): 27" x 21" (69cm x 53cm)						
Bowl (Cuve): 24" x 18" (61cm x 46cm)						
	1026T	\$2,319.00	16	14" (36cm)	304	3 1/2" (9cm)
	1026/316T	\$3,087.00	16	14" (36cm)	316	3 1/2" (9cm)

Nomenclature Legend (Légende)					
♿	Wheelchair Accessible	Accessible en fauteuil roulant	K	12" Depth	Profondeur de 12 po
A	18 gauge	Calibre 18	M	5" Depth	Profondeur de 5 po
D	1 1/2" duplex waste	Vidange, duplex de 1 1/2 po	OV	Integral Overflow	Trop-plein intégral
E	Centre Rear Waste	Vidange, centre arrière	Q	Small Vanity Strainer	Petite crépine pour lavabo
F	Left Rear Waste	Vidange, arrière gauche	T	16 gauge	Calibre 16
G	Right Rear Waste	Vidange, arrière droit	X	Coved Corners	Coins arrondis
I	8" Depth	Profondeur de 8 po	Z	Anti Microbial	Antimicrobien
J	10" Depth	Profondeur de 10 po			



SINGLE BOWL SINKS
Drop-In, With Faucet Ledge

ÉVIERS ENCASTRÉS À CUVE SIMPLE,
Avec rebord pour robinetterie

♿	Model (Modèle)	List Price (Prix de liste)	Gauge (Calibre)	Bowl Depth (Profondeur)	Type SS (Type AI)	Waste (Évacuation)
Overall (Hors-tout): 15" x 15" (38cm x 38cm)						
Bowl (Cuve): 12" x 10" (30cm x 25cm)						
♿	1001M	\$198.00	20	5" (13cm)	301	3 1/2" (9cm)
	1001	\$203.00	20	6" (15cm)	301	3 1/2" (9cm)
	1001D	\$203.00	20	6" (15cm)	301	1 1/2" (4cm)
♿	1001AM	\$331.00	18	5" (13cm)	304	3 1/2" (9cm)
♿	1001/316AM	\$452.00	18	5" (13cm)	316	3 1/2" (9cm)
	1001A	\$320.00	18	6" (15cm)	304	3 1/2" (9cm)
	1001/316A	\$465.00	18	6" (15cm)	316	3 1/2" (9cm)
	1001AI	\$499.00	18	8" (20cm)	304	3 1/2" (9cm)
♿	1001OV	\$258.00	20	5" (13cm)	301	3 1/2" (9cm)
Overall (Hors-tout): 18" x 18 1/2" (46cm x 47cm)						
Bowl (Cuve): 16" x 14" (41cm x 36cm)						
♿	1009M	\$342.00	20	5" (13cm)	301	3 1/2" (9cm)
	1009I	\$353.00	20	8" (20cm)	301	3 1/2" (9cm)
♿	1009AM	\$391.00	18	5" (13cm)	304	3 1/2" (9cm)
♿	1009/316AM	\$580.00	18	5" (13cm)	316	3 1/2" (9cm)
	1009AI	\$396.00	18	8" (20cm)	304	3 1/2" (9cm)
	1009/316AI	\$598.00	18	8" (20cm)	316	3 1/2" (9cm)
	1009AJ	\$566.00	18	10" (25cm)	304	3 1/2" (9cm)
	1009/316AJ	\$754.00	18	10" (25cm)	316	3 1/2" (9cm)
	1009/316ADJ	\$754.00	18	10" (25cm)	316	1 1/2" (4cm)
Overall (Hors-tout): 19 3/4" x 18 1/2" (51cm x 47cm)						
Bowl (Cuve): 17 3/4" x 13 3/4" (45cm x 35cm)						
♿	1011AEM	\$556.00	18	5" (13cm)	304	3 1/2" (9cm)
	1011AEI	\$578.00	18	8" (20cm)	304	3 1/2" (9cm)
	1011AJ	\$780.00	18	10" (25cm)	304	3 1/2" (9cm)

Nomenclature Legend (Légende)					
♿	Wheelchair Accessible	Accessible en fauteuil roulant	K	12" Depth	Profondeur de 12 po
A	18 gauge	Calibre 18	M	5" Depth	Profondeur de 5 po
D	1 1/2" duplex waste	Vidange, duplex de 1 1/2 po	OV	Integral Overflow	Trop-plein intégral
E	Centre Rear Waste	Vidange, centre arrière	Q	Small Vanity Strainer	Petite crépine pour lavabo
F	Left Rear Waste	Vidange, arrière gauche	T	16 gauge	Calibre 16
G	Right Rear Waste	Vidange, arrière droit	X	Coved Corners	Coins arrondis
I	8" Depth	Profondeur de 8 po	Z	Anti Microbial	Antimicrobien
J	10" Depth	Profondeur de 10 po			



SINGLE BOWL SINKS
Drop-In, With Faucet Ledge

ÉVIERS ENCASTRÉS À CUVE SIMPLE,
Avec rebord pour robinetterie

♿	Model (Modèle)	List Price (Prix de liste)	Gauge (Calibre)	Bowl Depth (Profondeur)	Type SS (Type AI)	Waste (Évacuation)
Overall (Hors-tout): 16" x 20 1/2" (41cm x 52cm)						
Bowl (Cuve): 14" x 16" (36cm x 41cm)						
	1013E	\$331.00	20	7" (18cm)	301	3 1/2" (9cm)
♿	1013EM	\$331.00	20	5" (13cm)	301	3 1/2" (9cm)
	1013EI	\$375.00	20	8" (20cm)	301	3 1/2" (9cm)
♿	1013AEM	\$444.00	18	5" (13cm)	304	3 1/2" (9cm)
♿	1013/316AEM	\$669.00	18	5" (13cm)	316	3 1/2" (9cm)
	1013AEI	\$455.00	18	8" (20cm)	304	3 1/2" (9cm)
	1013/316AEI	\$694.00	18	8" (20cm)	316	3 1/2" (9cm)
	1013AJ	\$560.00	18	10" (25cm)	304	3 1/2" (9cm)
	1013/316AJ	\$748.00	18	10" (25cm)	316	3 1/2" (9cm)
Overall (Hors-tout): 20" x 20 1/2" (51cm x 52cm)						
Bowl (Cuve): 18" x 16" (46cm x 41cm)						
♿	1017FM	\$321.00	20	5" (13cm)	301	3 1/2" (9cm)
	1017E	\$209.00	20	7" (18cm)	301	3 1/2" (9cm)
	1017EOV	\$275.00	20	7" (18cm)	301	3 1/2" (9cm)
	1017EI	\$235.00	20	8" (20cm)	301	3 1/2" (9cm)
	1017EIOV	\$339.00	20	8" (20cm)	301	3 1/2" (9cm)
♿	1017AFM	\$358.00	18	5" (13cm)	304	3 1/2" (9cm)
♿	1017/316AFM	\$432.00	18	5" (13cm)	316	3 1/2" (9cm)
	1017AEI	\$358.00	18	8" (20cm)	304	3 1/2" (9cm)
	1017/316AEI	\$748.00	18	8" (20cm)	316	3 1/2" (9cm)
	1017AEJ	\$562.00	18	10" (25cm)	304	3 1/2" (9cm)
	1017/316AEJ	\$824.00	18	10" (25cm)	316	3 1/2" (9cm)
	1017/316ADFJ	\$824.00	18	10" (25cm)	316	1 1/2" (4cm)
Overall (Hors-tout): 24" x 21" (61cm x 53cm)						
Bowl (Cuve): 21" x 15 3/4" (53cm x 40cm)						
♿	1019AEM	\$622.00	18	5" (13cm)	304	3 1/2" (9cm)
♿	1019/316AEM	\$752.00	18	5" (13cm)	316	3 1/2" (9cm)
	1019AEI	\$641.00	18	8" (20cm)	304	3 1/2" (9cm)
	1019/316AEI	\$776.00	18	8" (20cm)	316	3 1/2" (9cm)
	1019AJ	\$790.00	18	10" (25cm)	304	3 1/2" (9cm)
	1019/316AJ	\$840.00	18	10" (25cm)	316	3 1/2" (9cm)
	1019AJOV	\$825.00	18	10" (25cm)	304	3 1/2" (9cm)

(cont'd) suite



SINGLE BOWL SINKS
Drop-In, With Faucet Ledge

ÉVIERS ENCASTRÉS À CUVE SIMPLE,
Avec rebord pour robinetterie

♿	Model (Modèle)	List Price (Prix de liste)	Gauge (Calibre)	Bowl Depth (Profondeur)	Type SS (Type Al)	Waste (Évacuation)
Overall (Hors-tout): 22 1/2" x 22 1/2" (57cm x 57cm)						
Bowl (Cuve): 19 1/2" x 17 1/2" (50cm x 44cm)						
	1021T	\$2,203.00	16	14" (36cm)	304	3 1/2" (9cm)
	1021/316T	\$3,344.00	16	14" (36cm)	316	3 1/2" (9cm)
Overall (Hors-tout): 31 1/2" x 20 7/8" (80cm x 53cm)						
Bowl (Cuve): 27" x 15" (69cm x 38cm)						
♿	1023AEM	\$720.00	18	5" (13cm)	304	3 1/2" (9cm)
♿	1023/316AEM	\$776.00	18	5" (13cm)	316	3 1/2" (9cm)
	1023AEI	\$733.00	18	8" (20cm)	304	3 1/2" (9cm)
	1023/316AEI	\$829.00	18	8" (20cm)	316	3 1/2" (9cm)
	1023AEJ	\$929.00	18	10" (25cm)	304	3 1/2" (9cm)
	1023/316AEJ	\$963.00	18	10" (25cm)	316	3 1/2" (9cm)
Overall (Hors-tout): 27" x 23" (69cm x 58cm)						
Bowl (Cuve): 24" x 18" (61cm x 46cm)						
	1025T	\$2,266.00	16	14" (36cm)	304	3 1/2" (9cm)
	1025/316T	\$3,451.00	16	14" (36cm)	316	3 1/2" (9cm)



SINGLE BOWL SINKS
Undermount

ÉVIERS À CUVE SIMPLE,
Sous plan

♿	Model (Modèle)	List Price (Prix de liste)	Gauge (Calibre)	Bowl Depth (Profondeur)	Type SS (Type Al)	Waste (Évacuation)
Overall (Hors-tout): 18" x 16" (46cm x 41cm)						
Bowl (Cuve): 16" x 14" (41cm x 36cm)						
♿	1509AEM	\$367.00	18	5" (13cm)	304	3 1/2" (9cm)
	1509AEI	\$379.00	18	8" (20cm)	304	3 1/2" (9cm)
	1509/316AEI	\$636.00	18	8" (20cm)	316	3 1/2" (9cm)
	1509/316AJ	\$795.00	18	10" (25cm)	316	3 1/2" (9cm)
Overall (Hors-tout): 20" x 18" (51cm x 46cm)						
Bowl (Cuve): 18" x 16" (46cm x 41cm)						
♿	1517AFM	\$465.00	18	5" (13cm)	304	3 1/2" (9cm)
	1517EI	\$310.00	20	8" (20cm)	301	3 1/2" (9cm)
	1517AEI	\$476.00	18	8" (20cm)	304	3 1/2" (9cm)
	1517/316AEI	\$779.00	18	8" (20cm)	316	3 1/2" (9cm)
	1517/316AEJ	\$824.00	18	10" (25cm)	316	3 1/2" (9cm)

Nomenclature Legend (Légende)					
♿	Wheelchair Accessible	Accessible en fauteuil roulant	K	12" Depth	Profondeur de 12 po
A	18 gauge	Calibre 18	M	5" Depth	Profondeur de 5 po
D	1 1/2" duplex waste	Vidange, duplex de 1 1/2 po	OV	Integral Overflow	Trop-plein intégral
E	Centre Rear Waste	Vidange, centre arrière	Q	Small Vanity Strainer	Petite crépine pour lavabo
F	Left Rear Waste	Vidange, arrière gauche	T	16 gauge	Calibre 16
G	Right Rear Waste	Vidange, arrière droit	X	Coved Corners	Coins arrondis
I	8" Depth	Profondeur de 8 po	Z	Anti Microbial	Antimicrobien
J	10" Depth	Profondeur de 10 po			



DOUBLE BOWL SINKS
Drop-In, No Faucet Ledge

ÉVIERS ENCASTRÉS À DOUBLE CUVE,
Sans rebord pour robinetterie

♿	Model (Modèle)	List Price (Prix de liste)	Gauge (Calibre)	Bowl Depth (Profondeur)	Type SS (Type Al)	Waste (Évacuation)
Overall (Hors-tout): 23 3/8" x 14 1/4" (59cm x 36cm)						
Bowl (Cuve): 10" x 12" (25cm x 30cm)						
	2000	\$462.00	20	6" (15cm)	301	3 1/2" (9cm)
	2000/316	\$701.00	20	6" (15cm)	316	3 1/2" (9cm)
Overall (Hors-tout): 31 1/8" x 18" (79cm x 46cm)						
Bowl (Cuve): 14" x 16" (36cm x 41cm)						
♿	2010EM	\$391.00	20	5" (13cm)	301	3 1/2" (9cm)
	2010EI	\$396.00	20	8" (20cm)	301	3 1/2" (9cm)
♿	2010AEM	\$690.00	18	5" (13cm)	304	3 1/2" (9cm)
♿	2010/316AEM	\$1,086.00	18	5" (13cm)	316	3 1/2" (9cm)
	2010AEI	\$716.00	18	8" (20cm)	304	3 1/2" (9cm)
	2010/316AEI	\$1,124.00	18	8" (20cm)	316	3 1/2" (9cm)
	2010AJ	\$738.00	18	10" (25cm)	304	3 1/2" (9cm)
	2010/316AJ	\$1,327.00	18	10" (25cm)	316	3 1/2" (9cm)
	2010/316ADJ	\$1,327.00	18	10" (25cm)	316	1 1/2" (4cm)
Overall (Hors-tout): 35 1/8" x 20" (89cm x 51cm)						
Bowl (Cuve): 16" x 18" (41cm x 46cm)						
	2016AJ	\$1,022.00	18	10" (25cm)	304	3 1/2" (9cm)
	2016/316AJ	\$1,445.00	18	10" (25cm)	316	3 1/2" (9cm)
Overall (Hors-tout): 39" x 22 1/2" (99cm x 57cm)						
Bowl (Cuve): 17 1/2" x 19 1/2" (44cm x 50cm)						
	2026T	\$3,773.00	16	14" (36cm)	304	3 1/2" (9cm)
	2026/316T	\$4,874.00	16	14" (36cm)	316	3 1/2" (9cm)

Nomenclature Legend (Légende)					
♿	Wheelchair Accessible	Accessible en fauteuil roulant	K	12" Depth	Profondeur de 12 po
A	18 gauge	Calibre 18	M	5" Depth	Profondeur de 5 po
D	1 1/2" duplex waste	Vidange, duplex de 1 1/2 po	OV	Integral Overflow	Trop-plein intégral
E	Centre Rear Waste	Vidange, centre arrière	Q	Small Vanity Strainer	Petite crépine pour lavabo
F	Left Rear Waste	Vidange, arrière gauche	T	16 gauge	Calibre 16
G	Right Rear Waste	Vidange, arrière droit	X	Coved Corners	Coins arrondis
I	8" Depth	Profondeur de 8 po	Z	Anti Microbial	Antimicrobien
J	10" Depth	Profondeur de 10 po			



DOUBLE BOWL SINKS
Drop-In, With Faucet Ledge

ÉVIERS ENCASTRÉS À CUVE DOUBLE,
Avec rebord pour robinetterie

♿	Model (Modèle)	List Price (Prix de liste)	Gauge (Calibre)	Bowl Depth (Profondeur)	Type SS (Type Al)	Waste (Évacuation)
Overall (Hors-tout): 23 3/8" x 16 5/8" (59cm x 42cm)						
Bowl (Cuve): 10" x 12" (25cm x 30cm)						
	2001	\$482.00	20	6" (15cm)	301	3 1/2" (9cm)
	2001/316	\$674.00	20	6" (15cm)	316	3 1/2" (9cm)
Overall (Hors-tout): 27 3/8" x 15 5/8" (70cm x 40cm)						
Bowl (Cuve): 12" x 10" (30cm x 25cm)						
♿	2031AM	\$669.00	18	5" (13cm)	304	3 1/2" (9cm)
	2031AI	\$701.00	18	8" (20cm)	304	3 1/2" (9cm)
Overall (Hors-tout): 31 1/8" x 20 5/8" (79cm x 52cm)						
Bowl (Cuve): 14" x 16" (36cm x 41cm)						
♿	2007FGM	\$348.00	20	5" (13cm)	301	3 1/2" (9cm)
	2007E	\$332.00	20	7" (18cm)	301	3 1/2" (9cm)
	2007EI	\$391.00	20	8" (20cm)	301	3 1/2" (9cm)
♿	2007AEM	\$498.00	18	5" (13cm)	304	3 1/2" (9cm)
♿	2007/316AEM	\$1,059.00	18	5" (13cm)	316	3 1/2" (9cm)
	2007AEI	\$530.00	18	8" (20cm)	304	3 1/2" (9cm)
	2007/316AEI	\$1,188.00	18	8" (20cm)	316	3 1/2" (9cm)
	2007AJ	\$867.00	18	10" (25cm)	304	3 1/2" (9cm)
	2007/316AJ	\$1,418.00	18	10" (25cm)	316	3 1/2" (9cm)
	2007/316ADJ	\$1,418.00	18	10" (25cm)	316	1 1/2" (4cm)
Overall (Hors-tout): 39 3/8" x 20 5/8" (100cm x 52cm)						
Bowl (Cuve): 18" x 16" (46cm x 41cm)						
♿	2013EM	\$626.00	20	5" (13cm)	301	3 1/2" (9cm)
	2013EI	\$637.00	20	8" (20cm)	301	3 1/2" (9cm)
♿	2013AEM	\$696.00	18	5" (13cm)	304	3 1/2" (9cm)
♿	2013/316AEM	\$1,065.00	18	5" (13cm)	316	3 1/2" (9cm)
	2013AEI	\$722.00	18	8" (20cm)	304	3 1/2" (9cm)
	2013/316AEI	\$1,201.00	18	8" (20cm)	316	3 1/2" (9cm)
	2013AEJ	\$936.00	18	10" (25cm)	304	3 1/2" (9cm)
	2013/316AEJ	\$1,440.00	18	10" (25cm)	316	3 1/2" (9cm)
Overall (Hors-tout): 39" x 24 1/2" (99cm x 62cm)						
Bowl (Cuve): 17 1/2" x 19 1/2" (44cm x 50cm)						
	2017T	\$4,083.00	16	14" (36cm)	304	3 1/2" (9cm)
	2017/316T	\$5,195.00	16	14" (36cm)	316	3 1/2" (9cm)



DOUBLE BOWL SINKS
Drop-In, With Faucet Ledge

ÉVIERS ENCASTRÉS À CUVE DOUBLE,
Avec rebord pour robinetterie

♿	Model (Modèle)	List Price (Prix de liste)	Gauge (Calibre)	Bowl Depth (Profondeur)	Type SS (Type AI)	Waste (Évacuation)
Overall (Hors-tout): 39" x 24 1/2" (99cm x 62cm)						
Bowl (Cuve): 17 1/2" x 19 1/2" (44cm x 50cm)						
	2017T	\$4,083.00	16	14" (36cm)	304	3 1/2" (9cm)
	2017/316T	\$5,195.00	16	14" (36cm)	316	3 1/2" (9cm)



DOUBLE BOWL SINKS
Undermount

ÉVIERS ENCASTRÉS À CUVE DOUBLE,
Sous plan

♿	Model (Modèle)	List Price (Prix de liste)	Gauge (Calibre)	Bowl Depth (Profondeur)	Type SS (Type AI)	Waste (Évacuation)
Overall (Hors-tout): 31 1/8" x 18" (79cm x 46cm)						
Bowl (Cuve): 14" x 16" (36cm x 41cm)						
♿	2507AEM	\$583.00	18	5" (13cm)	304	3 1/2" (9cm)
♿	2507/316AEM	\$829.00	18	5" (13cm)	316	3 1/2" (9cm)
	2507AEI	\$594.00	18	8" (20cm)	304	3 1/2" (9cm)
	2507/316AEI	\$851.00	18	8" (20cm)	316	3 1/2" (9cm)
	2507AJ	\$910.00	18	10" (25cm)	304	3 1/2" (9cm)
	2507E	\$370.00	20	7" (18cm)	301	3 1/2" (9cm)



TRIPLE BOWL SINKS
Drop-In, No Faucet Ledge

ÉVIERS ENCASTRÉS À CUVE TRIPLE,
Sans rebord pour robinetterie

♿	Model (Modèle)	List Price (Prix de liste)	Gauge (Calibre)	Bowl Depth (Profondeur)	Type SS (Type AI)	Waste (Évacuation)
Overall (Hors-tout): 47 1/4" x 19" (120cm x 48cm)						
Bowl (Cuve): 14" x 16" (36cm x 41cm)						
	3008AEI	\$1,425.00	18	8" (20cm)	304	3 1/2" (9cm)
	3008/316AEI	\$1,772.00	18	8" (20cm)	316	3 1/2" (9cm)
	3008AJ	\$1,642.00	18	10" (25cm)	304	3 1/2" (9cm)
	3008/316AJ	\$2,287.00	18	10" (25cm)	316	3 1/2" (9cm)
Overall (Hors-tout): 53 1/4" x 21" (135cm x 53cm)						
Bowl (Cuve): 16" x 18" (41cm x 46cm)						
	3012AI	\$1,645.00	18	8" (20cm)	304	3 1/2" (9cm)
	3012/316AI	\$2,008.00	18	8" (20cm)	316	3 1/2" (9cm)
	3012AJ	\$1,926.00	18	10" (25cm)	304	3 1/2" (9cm)
	3012/316AJ	\$2,673.00	18	10" (25cm)	316	3 1/2" (9cm)
Overall (Hors-tout): 52 1/2" x 24" (133cm x 61cm)						
Bowl (Cuve): 15 3/4" x 21" (40cm x 53cm)						
	3016AI	\$1,873.00	18	8" (20cm)	304	3 1/2" (9cm)
	3016/316AI	\$2,210.00	18	8" (20cm)	316	3 1/2" (9cm)
	3016AJ	\$2,060.00	18	10" (25cm)	304	3 1/2" (9cm)
	3016/316AJ	\$2,863.00	18	10" (25cm)	316	3 1/2" (9cm)

Nomenclature Legend (Légende)

♿	Wheelchair Accessible	Accessible en fauteuil roulant	K	12" Depth	Profondeur de 12 po
A	18 gauge	Calibre 18	M	5" Depth	Profondeur de 5 po
D	1 1/2" duplex waste	Vidange, duplex de 1 1/2 po	OV	Integral Overflow	Trop-plein intégral
E	Centre Rear Waste	Vidange, centre arrière	Q	Small Vanity Strainer	Petite crépine pour lavabo
F	Left Rear Waste	Vidange, arrière gauche	T	16 gauge	Calibre 16
G	Right Rear Waste	Vidange, arrière droit	X	Coved Corners	Coins arrondis
I	8" Depth	Profondeur de 8 po	Z	Anti Microbial	Antimicrobien
J	10" Depth	Profondeur de 10 po			



TRIPLE BOWL SINKS
Drop-In, With Faucet Ledge

ÉVIERS ENCASTRÉS À CUVE TRIPLE,
Avec rebord pour robinetterie

	Model (Modèle)	List Price (Prix de liste)	Gauge (Calibre)	Bowl Depth (Profondeur)	Type SS (Type Al)	Waste (Évacuation)
Overall (Hors-tout): 34 1/2" x 16 5/8" (88cm x 42cm)						
Bowl (Cuve): 10" x 12" (25cm x 30cm)						
	3001AD	#N/A	18	6" (15cm)	304	1 1/2" (4cm)
	3001/316AD	#N/A	18	6" (15cm)	316	1 1/2" (4cm)
Overall (Hors-tout): 47 1/4" x 21" (120cm x 53cm)						
Bowl (Cuve): 14" x 16" (36cm x 41cm)						
	3005AEI	\$917.00	18	8" (20cm)	304	3 1/2" (9cm)
	3005/316AEI	\$1,772.00	18	8" (20cm)	316	3 1/2" (9cm)
	3005AJ	\$1,782.00	18	10" (25cm)	304	3 1/2" (9cm)
	3005/316AJ	\$2,287.00	18	10" (25cm)	316	3 1/2" (9cm)
Overall (Hors-tout): 53 1/4" x 23" (135cm x 58cm)						
Bowl (Cuve): 16" x 18" (41cm x 46cm)						
	3009AI	\$1,043.00	18	8" (20cm)	304	3 1/2" (9cm)
	3009/316AI	\$2,008.00	18	8" (20cm)	316	3 1/2" (9cm)
	3009AJ	\$2,050.00	18	10" (25cm)	304	3 1/2" (9cm)
	3009/316AJ	\$2,673.00	18	10" (25cm)	316	3 1/2" (9cm)
Overall (Hors-tout): 52 1/2" x 26" (133cm x 66cm)						
Bowl (Cuve): 15 3/4" x 21" (40cm x 53cm)						
	3013AI	\$1,873.00	18	8" (20cm)	304	3 1/2" (9cm)
	3013/316AI	\$2,275.00	18	8" (20cm)	316	3 1/2" (9cm)
	3013AJ	\$3,157.00	18	10" (25cm)	304	3 1/2" (9cm)
	3013/316AJ	\$3,483.00	18	10" (25cm)	316	3 1/2" (9cm)

Nomenclature Legend (Légende)

	Wheelchair Accessible	Accessible en fauteuil roulant	K	12" Depth	Profondeur de 12 po
A	18 gauge	Calibre 18	M	5" Depth	Profondeur de 5 po
D	1 1/2" duplex waste	Vidange, duplex de 1 1/2 po	OV	Integral Overflow	Trop-plein intégral
E	Centre Rear Waste	Vidange, centre arrière	Q	Small Vanity Strainer	Petite crépine pour lavabo
F	Left Rear Waste	Vidange, arrière gauche	T	16 gauge	Calibre 16
G	Right Rear Waste	Vidange, arrière droit	X	Coved Corners	Coins arrondis
I	8" Depth	Profondeur de 8 po	Z	Anti Microbial	Antimicrobien
J	10" Depth	Profondeur de 10 po			



CLASSROOM SINKS
Ledge, Back & Left

ÉVIERS POUR CLASSE,
Rebord, arrière et gauche

	Model (Modèle)	List Price (Prix de liste)	Gauge (Calibre)	Bowl Depth (Profondeur)	Type SS (Type Al)	Waste (Évacuation)
Overall (Hors-tout): 17" x 15" (43cm x 38cm)						
Bowl (Cuve): 12" x 10" (30cm x 25cm)						
	5010AM	\$383.00	18	5" (13cm)	304	3 1/2" (9cm)
	5010A	\$428.00	18	6" (15cm)	304	3 1/2" (9cm)
Overall (Hors-tout): 21" x 19" (53cm x 48cm)						
Bowl (Cuve): 16" x 14" (41cm x 36cm)						
	5020AM	\$383.00	18	5" (13cm)	304	3 1/2" (9cm)
	5020AI	\$449.00	18	8" (20cm)	304	3 1/2" (9cm)
	5020AJ	\$603.00	18	10" (25cm)	304	3 1/2" (9cm)
Overall (Hors-tout): 19" x 21" (48cm x 53cm)						
Bowl (Cuve): 14" x 16" (36cm x 41cm)						
	5030AM	\$383.00	18	5" (13cm)	304	3 1/2" (9cm)
	5030AI	\$449.00	18	8" (20cm)	304	3 1/2" (9cm)
	5030AJ	\$603.00	18	10" (25cm)	304	3 1/2" (9cm)

CLASSROOM SINKS
Ledge, Back & Right

ÉVIERS POUR CLASSE
Rebord, arrière et droite

	Model (Modèle)	List Price (Prix de liste)	Gauge (Calibre)	Bowl Depth (Profondeur)	Type SS (Type Al)	Waste (Évacuation)
Overall (Hors-tout): 17" x 15" (43cm x 38cm)						
Bowl (Cuve): 12" x 10" (31cm x 25cm)						
	5110AM	\$383.00	18	5" (13cm)	304	3 1/2" (9cm)
	5110A	\$428.00	18	6" (15cm)	304	3 1/2" (9cm)
Overall (Hors-tout): 21" x 19" (53cm x 48cm)						
Bowl (Cuve): 16" x 14" (41cm x 36cm)						
	5120AM	\$383.00	18	5" (13cm)	304	3 1/2" (9cm)
	5120AI	\$449.00	18	8" (20cm)	304	3 1/2" (9cm)
	5120AJ	\$603.00	18	10" (25cm)	304	3 1/2" (9cm)



CLASSROOM SINKS
Ledge, Back, Left & Right

ÉVIERS ENCASTRÉS POUR CLASSE
Rebord, arrière, gauche et droite

♿	Model (Modèle)	List Price (Prix de liste)	Gauge (Calibre)	Bowl Depth (Profondeur)	Type SS (Type Al)	Waste (Évacuation)
Overall (Hors-tout): 23" x 19" (58cm x 48cm)						
Bowl (Cuve): 16" x 14" (41cm x 36cm)						
♿	5220AM	\$622.00	18	5" (13cm)	304	3 1/2" (9cm)
	5220AI	\$633.00	18	8" (20cm)	304	3 1/2" (9cm)
	5220AJ	\$643.00	18	10" (25cm)	304	3 1/2" (9cm)



CLASSROOM SINKS
Ledge, Left & Right

ÉVIERS POUR CLASSE
Rebord, gauche et droite

♿	Model (Modèle)	List Price (Prix de liste)	Gauge (Calibre)	Bowl Depth (Profondeur)	Type SS (Type Al)	Waste (Évacuation)
Overall (Hors-tout): 23" x 17" (58cm x 43cm)						
Bowl (Cuve): 16" x 14" (41cm x 36cm)						
♿	5320AM	\$444.00	18	5" (13cm)	304	3 1/2" (9cm)
	5320AI	\$452.00	18	8" (20cm)	304	3 1/2" (9cm)
	5320AJ	\$567.00	18	10" (25cm)	304	3 1/2" (9cm)
Overall (Hors-tout): 21" x 19" (53cm x 48cm)						
Bowl (Cuve): 14" x 16" (36cm x 41cm)						
♿	5330AM	\$544.00	18	5" (13cm)	304	3 1/2" (9cm)
	5330AI	\$567.00	18	8" (20cm)	304	3 1/2" (9cm)
	5330AJ	\$605.00	18	10" (25cm)	304	3 1/2" (9cm)



CLASSROOM SINKS
Ledge, Left

ÉVIERS POUR CLASSE
Rebord, gauche

♿	Model (Modèle)	List Price (Prix de liste)	Gauge (Calibre)	Bowl Depth (Profondeur)	Type SS (Type Al)	Waste (Évacuation)
Overall (Hors-tout): 17" x 13" (43cm x 33cm)						
Bowl (Cuve): 12" x 10" (30cm x 25cm)						
♿	5410AM	\$375.00	18	5" (13cm)	304	3 1/2" (9cm)
	5410A	\$455.00	18	6" (15cm)	304	3 1/2" (9cm)
Overall (Hors-tout): 21" x 17" (53cm x 43cm)						
Bowl (Cuve): 16" x 14" (41cm x 36cm)						
♿	5420AM	\$383.00	18	5" (13cm)	304	3 1/2" (9cm)
	5420AI	\$460.00	18	8" (20cm)	304	3 1/2" (9cm)



CLASSROOM SINKS
Ledge, Right

ÉVIERS POUR CLASSE
Rebord, droite

♿	Model (Modèle)	List Price (Prix de liste)	Gauge (Calibre)	Bowl Depth (Profondeur)	Type SS (Type Al)	Waste (Évacuation)
Overall (Hors-tout): 17" x 13" (43cm x 33cm)						
Bowl (Cuve): 12" x 10" (30cm x 25cm)						
♿	5510AM	\$375.00	18	5" (13cm)	304	3 1/2" (9cm)
	5510A	\$455.00	18	6" (15cm)	304	3 1/2" (9cm)
Overall (Hors-tout): 21" x 17" (53cm x 43cm)						
Bowl (Cuve): 16" x 14" (41cm x 36cm)						
♿	5520AM	\$383.00	18	5" (13cm)	304	3 1/2" (9cm)
	5520AI	\$460.00	18	6" (15cm)	304	3 1/2" (9cm)
	5520AJ	\$567.00	18	10" (25cm)	304	3 1/2" (9cm)



CLASSROOM SINKS
Art Room Sinks

ÉVIERS POUR CLASSE
Éviers d'atelier

♿	Model (Modèle)	List Price (Prix de liste)	Gauge (Calibre)	Bowl Depth (Profondeur)	Type SS (Type Al)	Waste (Évacuation)
Overall (Hors-tout): 39" x 20" (99cm x 51cm)						
Bowl (Cuve): 36" x 17" (91cm x 43cm)						
	5610	\$1,965.00	16	8" (20cm)	304	3 1/2" (9cm)
	5610/316	\$2,523.00	16	8" (20cm)	316	3 1/2" (9cm)
	5610D	\$1,489.00	16	8" (20cm)	304	1 1/2" (4cm)
	5610/316D	\$2,598.00	16	8" (20cm)	316	1 1/2" (4cm)
Overall (Hors-tout): 51" x 20" (130cm x 51cm)						
Bowl (Cuve): 48" x 17" (122cm x 43cm)						
	5620	\$2,277.00	16	8" (20cm)	304	3 1/2" (9cm)
	5620/316	\$2,853.00	16	8" (20cm)	316	3 1/2" (9cm)
	5620D	\$1,657.00	16	8" (20cm)	304	1 1/2" (4cm)
	5620/316D	\$2,853.00	16	8" (20cm)	316	1 1/2" (4cm)
Overall (Hors-tout): 63" x 20" (160cm x 51cm)						
Bowl (Cuve): 60" x 17" (152cm x 43cm)						
	5630	\$2,547.00	16	8" (20cm)	304	3 1/2" (9cm)
	5630/316	\$3,104.00	16	8" (20cm)	316	3 1/2" (9cm)
	5630D	\$1,973.00	16	8" (20cm)	304	1 1/2" (4cm)
	5630/316D	\$3,104.00	16	8" (20cm)	316	1 1/2" (4cm)

**UTILITY / WASH STATIONS
UTILITAIRES/STATIONS DE LAVAGE**



**WALL TROUGH SINKS, 16 gauge
ÉVIERS MURAUX, calibre 16**

Model (Modèle)	List Price (Prix de liste)	Overall Dimension (Dimension totale)	Bowl Dimension (Dimension de la cuve)	Bowl Depth (Profondeur)
		Left to Right x Front to Back (Gauche à droite x Avant vers l'arrière)	Left to Right x Front to Back (Gauche à droite x Avant vers l'arrière)	
6001	\$3,235.00	36 3/4" x 18 7/8" (93cm) x 48cm	33 1/2" x 14 3/4" (85cm x 37cm)	8" (20cm)
6002	\$3,354.00	47 3/4" x 18 7/8" (121cm) x 48cm	44 1/2" x 14 3/4" (113cm x 37cm)	8" (20cm)
6003	\$3,559.00	59 3/4" x 18 7/8" (152cm) x 48cm	56 1/2" x 14 3/4" (144cm x 37cm)	8" (20cm)
6004	\$3,736.00	71 3/4" x 18 7/8" (182cm) x 48cm	68 1/2" x 14 3/4" (174cm x 37cm)	8" (20cm)



**PREMIUM WALL TROUGH SINKS, 14 gauge
ÉVIERS MURAUX, calibre 14**

Model (Modèle)	List Price (Prix de liste)	Overall Dimension (Dimension totale)	Bowl Dimension (Dimension de la cuve)	Bowl Depth (Profondeur)
		Left to Right x Front to Back (Gauche à droite x Avant vers l'arrière)	Left to Right x Front to Back (Gauche à droite x Avant vers l'arrière)	
6101	\$2,753.00	25 1/4" x 20 7/8" (64cm) x 53cm	22" x 16 1/2" (56cm x 42cm)	10 1/2" (27cm)
6102	\$2,891.00	31 1/4" x 20 7/8" (79cm) x 53cm	28" x 16 1/2" (71cm x 42cm)	10 1/2" (27cm)



**WALLMOUNT SERVICE - UTILITY SINK, 16 gauge
ÉVIER MURAL UTILITAIRE, calibre 16**

Model (Modèle)	List Price (Prix de liste)	Overall Dimension (Dimension totale)	Bowl Dimension (Dimension de la cuve)	Bowl Depth (Profondeur)
		Left to Right x Front to Back (Gauche à droite x Avant vers l'arrière)	Left to Right x Front to Back (Gauche à droite x Avant vers l'arrière)	
6300	\$4,736.00	22" x 20" (56cm) x 51cm	18" x 16" (46cm x 41cm)	14" (36cm)

SURGEON SCRUB STATIONS



STATIONS DE NETTOYAGE EN CHIRURGIE

**PREMIUM SURGICAL SCRUB STATIONS, 16 Gauge with Integral 1 1/2" Open Drain
STATIONS DE NETTOYAGE SUPÉRIEUR EN CHIRURGIE, avec ouverture de drain intégral de 1 1/2 po**

Model (Modèle)	List Price (Prix de liste)	No. of Stations (N. de Stations)	Overall Dimension (Dimension totale)	Bowl Dimension (Dimension de la cuve)	Bowl Depth (Profondeur)
			Left to Right x Front to Back (Gauche à droite x Avant vers l'arrière)	Front to Back x Left to Right (Gauche à droite x Avant vers l'arrière)	
6400	\$7,259.00	1	16" x 19 3/4" (41cm x 50cm)	13" x 13 1/2" (33cm x (34cm)	10" (25cm)
6400Z	\$7,484.00	1	16" x 19 3/4" (41cm x 50cm)	13" x 13 1/2" (33cm x (34cm)	10" (25cm)
6410	\$7,466.00	1	20" x 19 3/4" (51cm x 50cm)	17" x 13 1/2" (43cm x (34cm)	10" (25cm)
6410Z	\$7,698.00	1	20" x 19 3/4" (51cm x 50cm)	17" x 13 1/2" (43cm x (34cm)	10" (25cm)
6420	\$10,162.00	2	40" x 19 3/4" (102cm x 50cm)	37 1/2" x 13 1/2" (95cm x (34cm)	10" (25cm)
6420Z	\$10,476.00	2	40" x 19 3/4" (102cm x 50cm)	37 1/2" x 13 1/2" (95cm x (34cm)	10" (25cm)

Suffix Z = "antimicrobial white coating" / Suffixe Z = couche blanche antimicrobienne

**STANDARD SURGICAL SCRUB STATIONS
STATIONS DE NETTOYAGE RÉGULIER EN CHIRURGIE**

Model (Modèle)	List Price (Prix de liste)	No. of Stations (N. de Stations)	Overall Dimension (Dimension totale)	Bowl Dimension (Dimension de la cuve)	Bowl Depth (Profondeur)
			Left to Right x Front to Back (Gauche à droite x Avant vers l'arrière)	Front to Back x Left to Right (Gauche à droite x Avant vers l'arrière)	
6501	\$5,720.00	1	30" x 23" (77cm x 58cm)	26" x 16 1/4" (66cm x (41cm)	11 3/16" (28cm)
6502	\$8,183.00	2	60" x 23" (153cm x 58cm)	28" x 16 1/4" (72cm x (41cm)	11 3/16" (28cm)
6503	\$11,688.00	3	88" x 23" (224cm x 58cm)	28" x 16 1/4" (72cm x (41cm)	11 3/16" (28cm)



SCULLERY SINKS
16 GAUGE, ALL RADIUS COVERED
BOWL CORNERS

ÉVIERS DE BUANDERIE
CALIBRE 16, COINS ARRONDIS

Model (Modèle)	List Price (Prix de liste)	Type SS (Type Al)	Waste (Évacuation)	Overall Dimension (Dimension totale)		Bowl Depth (Profondeur)
				Left to Right x Front to Back (Gauche à droite x Avant vers l'arrière)	Bowl Dimension (Dimension de la cuve)	
Single Bowl						
Cuve simple						
7000	\$4,323.00	304	3 1/2" basket strainer	24 1/2" x 27 1/2" (62cm x 70cm)	17 1/2" x 19 1/2" (44cm x 50cm)	14 1/2" (37cm)
7000/316	\$4,779.00	316	3 1/2" basket strainer	24 1/2" x 27 1/2" (62cm x 70cm)	17 1/2" x 19 1/2" (44cm x 50cm)	14 1/2" (37cm)
7050G	\$4,619.00	304	Standpipe & Guard	24 1/2" x 27 1/2" (62cm x 70cm)	17 1/2" x 19 1/2" (44cm x 50cm)	14 1/2" (37cm)
7050/316G	\$5,051.00	316	Standpipe & Guard	24 1/2" x 27 1/2" (62cm x 70cm)	17 1/2" x 19 1/2" (44cm x 50cm)	14 1/2" (37cm)
Single Bowl, Single Drainboard Right						
Cuve simple, égouttoir simple à droite						
7001	\$4,938.00	304	3 1/2" basket strainer	42 1/2" x 27" (108cm x 69cm)	17 1/2" x 19 1/2" (44cm x 50cm)	14 1/2" (37cm)
7001/316	\$5,461.00	316	3 1/2" basket strainer	42 1/2" x 27" (108cm x 69cm)	17 1/2" x 19 1/2" (44cm x 50cm)	14 1/2" (37cm)
7051G	\$5,233.00	304	Standpipe & Guard	42 1/2" x 27" (108cm x 69cm)	17 1/2" x 19 1/2" (44cm x 50cm)	14 1/2" (37cm)
7051/316G	\$5,734.00	316	Standpipe & Guard	42 1/2" x 27" (108cm x 69cm)	17 1/2" x 19 1/2" (44cm x 50cm)	14 1/2" (37cm)
Single Bowl, Double Drainboard						
Cuve simple, égouttoir double						
7002	\$5,552.00	304	3 1/2" basket strainer	60 1/2" x 27" (154cm x 69cm)	17 1/2" x 19 1/2" (44cm x 50cm)	14 1/2" (37cm)
7002/316	\$6,144.00	316	3 1/2" basket strainer	60 1/2" x 27" (154cm x 69cm)	17 1/2" x 19 1/2" (44cm x 50cm)	14 1/2" (37cm)
7052G	\$5,848.00	304	Standpipe & Guard	60 1/2" x 27" (154cm x 69cm)	17 1/2" x 19 1/2" (44cm x 50cm)	14 1/2" (37cm)
7052/316G	\$6,417.00	316	Standpipe & Guard	60 1/2" x 27" (154cm x 69cm)	17 1/2" x 19 1/2" (44cm x 50cm)	14 1/2" (37cm)

cont'd (suite)



SCULLERY SINKS
16 GAUGE, ALL RADIUS COVERED
BOWL CORNERS

ÉVIERS DE BUANDERIE
CALIBRE 16, COINS ARRONDIS

Model (Modèle)	List Price (Prix de liste)	Type SS (Type Al)	Waste (Évacuation)	Overall Dimension (Dimension totale)		Bowl Depth (Profondeur)
				Left to Right x Front to Back (Gauche à droite x Avant vers l'arrière)	Bowl Dimension (Dimension de la cuve)	
Double Bowl						
Cuve double						
7003	\$8,214.00	304	3 1/2" basket strainer	44" x 27" (112cm x 69cm)	17 1/2" x 19 1/2" (44cm x 50cm)	14 1/2" (37cm)
7003/316	\$9,079.00	316	3 1/2" basket strainer	44" x 27" (112cm x 69cm)	17 1/2" x 19 1/2" (44cm x 50cm)	14 1/2" (37cm)
7053GF	\$8,942.00	304	Standpipe & Guard	44" x 27" (112cm x 69cm)	17 1/2" x 19 1/2" (44cm x 50cm)	14 1/2" (37cm)
7053/316GF	\$9,807.00	316	Standpipe & Guard	44" x 27" (112cm x 69cm)	17 1/2" x 19 1/2" (44cm x 50cm)	14 1/2" (37cm)
Double Bowl, Single Drainboard Right						
Cuve double, égouttoir simple à droite						
7004	\$8,829.00	304	3 1/2" basket strainer	62" x 27" (157cm x 69cm)	17 1/2" x 19 1/2" (44cm x 50cm)	14 1/2" (37cm)
7004/316	\$9,807.00	316	3 1/2" basket strainer	62" x 27" (157cm x 69cm)	17 1/2" x 19 1/2" (44cm x 50cm)	14 1/2" (37cm)
7054GF	\$9,556.00	304	Standpipe & Guard	62" x 27" (157cm x 69cm)	17 1/2" x 19 1/2" (44cm x 50cm)	14 1/2" (37cm)
7054/316GF	\$10,489.00	316	Standpipe & Guard	62" x 27" (157cm x 69cm)	17 1/2" x 19 1/2" (44cm x 50cm)	14 1/2" (37cm)
Double Bowl, Double Drainboard						
Cuve double, égouttoir double						
7005	\$9,443.00	304	3 1/2" basket strainer	80" x 27" (203cm x 69cm)	17 1/2" x 19 1/2" (44cm x 50cm)	14 1/2" (37cm)
7005/316	\$10,489.00	316	3 1/2" basket strainer	80" x 27" (203cm x 69cm)	17 1/2" x 19 1/2" (44cm x 50cm)	14 1/2" (37cm)
7055GF	\$10,171.00	304	Standpipe & Guard	80" x 27" (203cm x 69cm)	17 1/2" x 19 1/2" (44cm x 50cm)	14 1/2" (37cm)
7055/316GF	\$11,172.00	316	Standpipe & Guard	80" x 27" (203cm x 69cm)	17 1/2" x 19 1/2" (44cm x 50cm)	14 1/2" (37cm)

cont'd (suite)



SCULLERY SINKS
16 GAUGE, ALL RADIUS COVERED
BOWL CORNERS

ÉVIERS DE BUANDERIE
CALIBRE 16, COINS ARRONDIS

Model (Modèle)	List Price (Prix de liste)	Type SS (Type Al)	Waste (Évacuation)	Overall Dimension (Dimension totale)	Bowl Dimension (Dimension de la cuve)	Bowl Depth (Profondeur)
				Left to Right x Front to Back (Gauche à droite x Avant vers l'arrière)	Left to Right x Front to Back (Gauche à droite x Avant vers l'arrière)	
Triple Bowl						
Cuve triple						
7006	\$11,650.00	304	3 1/2" basket strainer	63 1/2" x 27" (161cm x 69cm)	17 1/2" x 19 1/2" (44cm x 50cm)	14 1/2" (37cm)
7006/316	\$13,015.00	316	3 1/2" basket strainer	63 1/2" x 27" (161cm x 69cm)	17 1/2" x 19 1/2" (44cm x 50cm)	14 1/2" (37cm)
7056GGF	\$12,810.00	304	Standpipe & Guard	63 1/2" x 27" (161cm x 69cm)	17 1/2" x 19 1/2" (44cm x 50cm)	14 1/2" (37cm)
7056/316GGF	\$14,107.00	316	Standpipe & Guard	63 1/2" x 27" (161cm x 69cm)	17 1/2" x 19 1/2" (44cm x 50cm)	14 1/2" (37cm)
Triple Bowl, Single Drainboard Right						
Cuve triple, égouttoir à droite						
7007	\$12,264.00	304	3 1/2" basket strainer	81 1/2" x 27" (207cm x 69cm)	17 1/2" x 19 1/2" (44cm x 50cm)	14 1/2" (37cm)
7007/316	\$13,698.00	316	3 1/2" basket strainer	81 1/2" x 27" (207cm x 69cm)	17 1/2" x 19 1/2" (44cm x 50cm)	14 1/2" (37cm)
7057GGF	\$13,425.00	304	Standpipe & Guard	81 1/2" x 27" (207cm x 69cm)	17 1/2" x 19 1/2" (44cm x 50cm)	14 1/2" (37cm)
7057/316GGF	\$14,790.00	316	Standpipe & Guard	81 1/2" x 27" (207cm x 69cm)	17 1/2" x 19 1/2" (44cm x 50cm)	14 1/2" (37cm)
Triple Bowl, Double Drainboard						
Cuve triple, égouttoir double						
7008	\$12,879.00	304	3 1/2" basket strainer	99 1/2" x 27" (253cm x 69cm)	17 1/2" x 19 1/2" (44cm x 50cm)	14 1/2" (37cm)
7008/316	\$14,381.00	316	3 1/2" basket strainer	99 1/2" x 27" (253cm x 69cm)	17 1/2" x 19 1/2" (44cm x 50cm)	14 1/2" (37cm)
7058GGF	\$14,039.00	304	Standpipe & Guard	99 1/2" x 27" (253cm x 69cm)	17 1/2" x 19 1/2" (44cm x 50cm)	14 1/2" (37cm)
7058/316GGF	\$15,472.00	316	Standpipe & Guard	99 1/2" x 27" (253cm x 69cm)	17 1/2" x 19 1/2" (44cm x 50cm)	14 1/2" (37cm)



SCULLERY SINKS
16 GAUGE, RADIUS COVERED BOWL
CORNERS, FRONT & BACK ONLY

ÉVIERS DE BUANDERIE
CALIBRE 16, COINS CONCAVES À RAYON, AVANT ET ARRIÈRE

Model (Modèle)	List Price (Prix de liste)	Type SS (Type Al)	Waste (Évacuation)	Overall Dimension (Dimension totale)	Bowl Dimension (Dimension de la cuve)	Bowl Depth (Profondeur)
				Left to Right x Front to Back (Gauche à droite x Avant vers l'arrière)	Left to Right x Front to Back (Gauche à droite x Avant vers l'arrière)	
Single Bowl						
Cuve simple						
7500	\$2,867.00	304	3 1/2" basket strainer	21 1/4" x 21 5/8" (54cm x 55cm)	18" x 18" (46cm x 46cm)	14" (36cm)
7550G	\$3,072.00	304	Standpipe & Guard	21 1/4" x 21 5/8" (54cm x 55cm)	18" x 18" (46cm x 46cm)	14" (36cm)
7501	\$2,060.00	304	3 1/2" basket strainer	27 1/4" x 27 5/8" (69cm x 70cm)	24" x 24" (61cm x 61cm)	14" (36cm)
7551G	\$2,140.00	304	Standpipe & Guard	27 1/4" x 27 5/8" (69cm x 70cm)	24" x 24" (61cm x 61cm)	14" (36cm)
7525	\$2,815.00	304	3 1/2" basket strainer	51 1/4" x 27 5/8" (130cm x 70cm)	48" x 24" (122cm x 61cm)	14" (36cm)
7565G	\$2,918.00	304	Standpipe & Guard	51 1/4" x 27 5/8" (130cm x 70cm)	48" x 24" (122cm x 61cm)	14" (36cm)
Single Bowl, Single Drainboard Right						
Cuve simple, égouttoir simple à droite						
7502	\$3,482.00	304	3 1/2" basket strainer	41 1/4" x 21 5/8" (105cm x 55cm)	18" x 18" (46cm x 46cm)	14" (36cm)
7552G	\$3,777.00	304	Standpipe & Guard	41 1/4" x 21 5/8" (105cm x 55cm)	18" x 18" (46cm x 46cm)	14" (36cm)
7503	\$3,709.00	304	3 1/2" basket strainer	47 1/4" x 27 5/8" (120cm x 70cm)	24" x 24" (61cm x 61cm)	14" (36cm)
7553G	\$4,005.00	304	Standpipe & Guard	47 1/4" x 27 5/8" (120cm x 70cm)	24" x 24" (61cm x 61cm)	14" (36cm)
Single Bowl, Double Drainboard						
Cuve simple, égouttoir double						
7504	\$4,096.00	304	3 1/2" basket strainer	61 1/4" x 21 5/8" (156cm x 55cm)	18" x 18" (46cm x 46cm)	14" (36cm)
7554G	\$4,391.00	304	Standpipe & Guard	61 1/4" x 21 5/8" (156cm x 55cm)	18" x 18" (46cm x 46cm)	14" (36cm)
7505	\$4,323.00	304	3 1/2" basket strainer	67 1/4" x 27 5/8" (171cm x 70cm)	24" x 24" (61cm x 61cm)	14" (36cm)
7555G	\$4,619.00	304	Standpipe & Guard	67 1/4" x 27 5/8" (171cm x 70cm)	24" x 24" (61cm x 61cm)	14" (36cm)

cont'd (suite)



SCULLERY SINKS
16 GAUGE, RADIUS COVED BOWL
CORNERS, FRONT & BACK ONLY

ÉVIERS DE BUANDERIE
CALIBRE 16, COINS CONCAVES À
RAYON, AVANT ET ARRIÈRE

Model (Modèle)	List Price (Prix de liste)	Type SS (Type AI)	Waste (Évacuation)	Overall Dimension (Dimension totale)	Bowl Dimension (Dimension de la cuve)	Bowl Depth (Profondeur)
				Left to Right x Front to Back (Gauche à droite x Avant vers l'arrière)	Left to Right x Front to Back (Gauche à droite x Avant vers l'arrière)	
Double Bowl				Cuve double		
7506	\$4,255.00	304	3 1/2" basket strainer	39 5/16" x 21 5/8" (100cm x 55cm)	18" x 18" (46cm x 46cm)	14" (36cm)
7556GF	\$4,847.00	304	Standpipe & Guard	39 5/16" x 21 5/8" (100cm x 55cm)	18" x 18" (46cm x 46cm)	14" (36cm)
7507	\$3,346.00	304	3 1/2" basket strainer	51 5/16" x 27 5/8" (130cm x 70cm)	24" x 24" (61cm x 61cm)	14" (36cm)
7557GF	\$3,549.00	304	Standpipe & Guard	51 5/16" x 27 5/8" (130cm x 70cm)	24" x 24" (61cm x 61cm)	14" (36cm)
Double Bowl, Single Drainboard Right				Cuve double, égouttoir simple à droite		
7508	\$5,005.00	304	3 1/2" basket strainer	71 5/16" x 27 5/8" (181cm x 70cm)	24" x 24" (61cm x 61cm)	14" (36cm)
7558GF	\$5,597.00	304	Standpipe & Guard	71 5/16" x 27 5/8" (181cm x 70cm)	24" x 24" (61cm x 61cm)	14" (36cm)
Double Bowl, Double Drainboard				Cuve double, égouttoir double		
7509	\$5,621.00	304	3 1/2" basket strainer	91 5/16" x 27 5/8" (232cm x 70cm)	24" x 24" (61cm x 61cm)	14" (36cm)
7559GF	\$6,211.00	304	Standpipe & Guard	91 5/16" x 27 5/8" (232cm x 70cm)	24" x 24" (61cm x 61cm)	14" (36cm)
Triple Bowl				Cuve triple		
7510	\$4,030.00	304	3 1/2" basket strainer	57 3/8" x 27 5/8" (146cm x 70cm)	18" x 24" (46cm x 61cm)	14" (36cm)
7560GGF	\$4,356.00	304	Standpipe & Guard	57 3/8" x 27 5/8" (146cm x 70cm)	24" x 24" (61cm x 61cm)	14" (36cm)
7511	\$4,994.00	304	3 1/2" basket strainer	75 3/8" x 27 5/8" (191cm x 70cm)	24" x 24" (61cm x 61cm)	14" (36cm)
7561GGF	\$5,298.00	304	Standpipe & Guard	75 3/8" x 27 5/8" (191cm x 70cm)	24" x 24" (61cm x 61cm)	14" (36cm)

Model (Modèle)	List Price (Prix de liste)	Type SS (Type AI)	Left to Right x Front to Back (Gauche à droite x Avant vers l'arrière)	Bracket (Support)
CODB - T304	\$858.00	304	23" x 20 1/4" (58cm x 52cm)	12" (30cm)
CODB - T316	\$1,024.00	316	23" x 20 1/4" (58cm x 52cm)	12" (30cm)



WALLMOUNT, HAND WASH BASINS

LAVABOS À MONTAGE MURAL

Model (Modèle)	List Price (Prix de liste)	Type SS (Type AI)	Waste (Évacuation)	Overall Dimension (Dimension totale)	Bowl Dimension (Dimension de la cuve)	Bowl Depth (Profondeur)
				Left to Right x Front to Back (Gauche à droite x Avant vers l'arrière)	Left to Right x Front to Back (Gauche à droite x Avant vers l'arrière)	
Standard Basins				Lavabos réguliers		
8100	\$877.00	304	1 1/2" 4cm	18 3/4" x 19 1/2" (48cm x 50cm)	16" x 14" (41cm x 36cm)	7" (18cm)
8100/316	\$1,206.00	316	1 1/2" 4cm	18 3/4" x 19 1/2" (48cm x 50cm)	16" x 14" (41cm x 36cm)	7" (18cm)
8100J	\$1,804.00	304	1 1/2" 4cm	18 3/4" x 19 1/2" (48cm x 50cm)	16" x 14" (40cm x 36cm)	10" (25cm)
8100/316J	\$2,006.00	316	1 1/2" 4cm	18 3/4" x 19 1/2" (48cm x 50cm)	16" x 14" (40cm x 36cm)	10" (25cm)
8100OV	\$934.00	304	1 1/2" 4cm	18 3/4" x 19 1/2" (48cm x 50cm)	16" x 14" (41cm x 36cm)	7" (18cm)
8100Q	\$856.00	304	1 1/4" 3cm	18 3/4" x 19 1/2" (48cm x 50cm)	16" x 14" (41cm x 36cm)	7" (18cm)
8102	\$1,185.00	304	1 1/2" 4cm	14 3/4" x 15 1/2" (38cm x 39cm)	12" x 10" (31cm x 25cm)	6" (15cm)
8102M	\$1,185.00	304	1 1/2" 4cm	14 3/4" x 15 1/2" (38cm x 39cm)	12" x 10" (31cm x 25cm)	5" (13cm)
8102/316	\$1,225.00	316	1 1/2" 4cm	14 3/4" x 15 1/2" (38cm x 39cm)	12" x 10" (31cm x 25cm)	6" (15cm)
8102/316M	\$1,225.00	316	1 1/2" 4cm	14 3/4" x 15 1/2" (38cm x 39cm)	12" x 10" (31cm x 25cm)	5" (13cm)
8105	\$2,002.00	304	1 1/2" 4cm	21" x 23" (53cm x 58cm)	14" x 16" (36cm x 41cm)	5" (13cm)
Standard Basins with Appearance Shroud				Lavabos réguliers à aspect voilé		
8110J	\$2,060.00	304	1 1/2" 4cm	18 1/4" x 19" (46cm x 48cm)	16" x 14" (40cm x 36cm)	10" (25cm)
8110J/316	\$2,638.00	316	1 1/2" 4cm	18 1/4" x 19" (46cm x 48cm)	16" x 14" (40cm x 36cm)	10" (25cm)
Infection Control Hand Wash Basins				Lavabos pour le contrôle des infections		
8150	\$1,851.00	304	1 1/2" 4cm	15" x 18" (38cm x 46cm)	14" x 14" (36cm x 36cm)	10" (25cm)
8150Z	\$3,490.00	304	1 1/2" 4cm	15" x 18" (39cm x 46cm)	14" x 14" (36cm x 36cm)	10" (25cm)
8160	\$1,435.00	304	1 1/2" 4cm	15" x 18" (38cm x 46cm)	14" x 14" (36cm x 36cm)	10" (25cm)
8160Z	\$3,815.00	304	1 1/2" 4cm	15" x 18" (38cm x 46cm)	14" x 14" (36cm x 36cm)	10" (25cm)

Suffix Z = "antimicrobial white coating" / Suffixe Z = couche blanche antimicrobienne



**DRAINBOARD SINKS
DROP IN**

**ÉVIERS AVEC ÉGOUTTOIR,
SUR PLAN**

Single Bowl, Single Drainboard			Cuve simple, égouttoir simple				
♿	Model (Modèle)	List Price (Prix de liste)	Drainboard Location (Emplacement de l'égouttoir)	Bowl Depth (Profondeur)	Type SS (Type AI)	Gauge (Calibre)	Waste (Évacuation)
Overall (Hors-tout): 36" x 21" (91cm x 53cm)							
Bowl (Cuve): 14" x 16" (36cm x 41cm)							
	8220R	\$2,105.00	Right	8" (20cm)	304	18	3 1/2" (9cm)
	8220L	\$2,105.00	Left	8" (20cm)	304	18	3 1/2" (9cm)
Overall (Hors-tout): 42" x 21" (107cm x 53cm)							
Bowl (Cuve): 18" x 16" (46cm x 41cm)							
	8200R	\$2,105.00	Right	7" (18cm)	304	18	3 1/2" (9cm)
	8200L	\$2,105.00	Left	7" (18cm)	304	18	3 1/2" (9cm)
	8201R	\$2,166.00	Right	10" (25cm)	304	18	3 1/2" (9cm)
	8201/316R	\$2,832.00	Right	10" (25cm)	316	18	3 1/2" (9cm)
	8201L	\$2,166.00	Left	10" (25cm)	304	18	3 1/2" (9cm)
	8201/316L	\$2,832.00	Left	10" (25cm)	316	18	3 1/2" (9cm)
Double Bowl, Single Drainboard			Cuve double, égouttoir simple				
Overall (Hors-tout): 53" x 21" (135cm x 53cm)							
Bowl (Cuve): 14" x 16" (36cm x 41cm)							
	8204R	\$2,778.00	Right	8" (20cm)	304	18	3 1/2" (9cm)
	8204/316R	\$3,558.00	Right	8" (20cm)	316	18	3 1/2" (9cm)
	8204L	\$2,778.00	Left	8" (20cm)	304	18	3 1/2" (9cm)
	8204/316L	\$3,558.00	Left	8" (20cm)	316	18	3 1/2" (9cm)
	8206L	\$3,001.00	Left	10" (25cm)	304	18	3 1/2" (9cm)
	8206/316L	\$3,902.00	Left	10" (25cm)	316	18	3 1/2" (9cm)
	8206R	\$3,001.00	Right	10" (25cm)	304	18	3 1/2" (9cm)
	8206/316R	\$3,902.00	Right	10" (25cm)	316	18	3 1/2" (9cm)



**DRAINBOARD SINKS
COUNTERTOP**

**ÉVIERS AVEC ÉGOUTTOIRS,
COMPTOIR**

Single Bowl, Single Drainboard			Cuve simple, égouttoir simple				
♿	Model (Modèle)	List Price (Prix de liste)	Drainboard Location (Emplacement de l'égouttoir)	Bowl Depth (Profondeur)	Type SS (Type AI)	Gauge (Calibre)	Waste (Évacuation)
Overall (Hors-tout): 42" x 24" (107cm x 61cm)							
Bowl (Cuve): 21" x 15 3/4" (53cm x 40cm)							
	8500R	\$3,391.00	Right	7" (18cm)	304	18	3 1/2" (9cm)
	8500/316R	\$3,686.00	Right	7" (18cm)	316	18	3 1/2" (9cm)
	8500L	\$3,391.00	Left	7" (18cm)	304	18	3 1/2" (9cm)
	8500/316L	\$3,686.00	Left	7" (18cm)	316	18	3 1/2" (9cm)
Single Bowl, Double Drainboard			Cuve simple, égouttoir double				
♿	Model (Modèle)	List Price (Prix de liste)	Drainboard Location (Emplacement de l'égouttoir)	Bowl Depth (Profondeur)	Type SS (Type AI)	Gauge (Calibre)	Waste (Évacuation)
Overall (Hors-tout): 54" x 24" (137cm x 61cm)							
Bowl (Cuve): 21" x 15 3/4" (53cm x 40cm)							
	8510LR	\$3,846.00	Left & Right	7" (18cm)	304	18	3 1/2" (9cm)
	8510/316LR	\$4,209.00	Left & Right	7" (18cm)	316	18	3 1/2" (9cm)
Double Bowl, Double Drainboard			Cuve double, égouttoir double				
♿	Model (Modèle)	List Price (Prix de liste)	Drainboard Location (Emplacement de l'égouttoir)	Bowl Depth (Profondeur)	Type SS (Type AI)	Gauge (Calibre)	Waste (Évacuation)
Overall (Hors-tout): 72" x 24" (183cm x 61cm)							
Bowl (Cuve): 14" x 16" (36cm x 41cm)							
	8520LR	\$5,597.00	Left & Right	7" (18cm)	304	18	3 1/2" (9cm)
	8520/316LR	\$6,098.00	Left & Right	7" (18cm)	316	18	3 1/2" (9cm)

Nomenclature Legend (Légende)					
♿	Wheelchair Accessible	Accessible en fauteuil roulant	K	12" Depth	Profondeur de 12 po
A	18 gauge	Calibre 18	M	5" Depth	Profondeur de 5 po
D	1 1/2" duplex waste	Vidange, duplex de 1 1/2 po	OV	Integral Overflow	Trop-plein intégral
E	Centre Rear Waste	Vidange, centre arrière	Q	Small Vanity Strainer	Petite crépine pour lavabo
F	Left Rear Waste	Vidange, arrière gauche	T	16 gauge	Calibre 16
G	Right Rear Waste	Vidange, arrière droit	X	Coved Corners	Coins arrondis
I	8" Depth	Profondeur de 8 po	Z	Anti Microbial	Antimicrobien
J	10" Depth	Profondeur de 10 po			



SEWAGE SAMPLING SINKS

ÉVIERS D'ÉCHANTILLONNAGE

Model (Modèle)	List Price (Prix de liste)	Type SS (Type AI)	Waste (Évacuation)	Overall Dimension (Dimension totale)	Bowl Dimension (Dimension de la cuve)	Bowl Depth (Profondeur)
				Left to Right x Front to Back (Gauche à droite x Avant vers l'arrière)	Diameter Inside Bowl x Diameter at Rim (Diamètre intérieur de la cuve x Diamètre du rebord)	
9003/316	\$11,670.00	316	3" NPS"	39" x 27 1/2" (99cm x 70cm)	23 1/2" x 19 1/2" (60cm x 50cm)	13 1/2" (34cm)
9004/316	\$9,140.00	316	3" NPS"	30" x 21" (76cm x 53cm)	26" x 17" (66cm x 43cm)	15" (38cm)
9005/316	\$11,190.00	316	3" NPS"	45" x 21" (114cm x 53cm)	22" x 18" (56cm x 46cm)	15" (38cm)
9006/316	\$12,500.00	316	3" NPS"	64" x 21" (163cm x 53cm)	22" x 18" (56cm x 46cm)	15" (38cm)

Note: Open 3" Thread NPS Pipe



LAVATORY

LAVABOS

Drop-In, Oval, With Ledge				Sur plan, ovale, avec rebord		
♿	Model (Modèle)	List Price (Prix de liste)	Bowl Depth (Profondeur)	Type SS (Type AI)	Waste (Évacuation)	Overflow (Trop-plein)
Overall (Hors-tout): 20 1/2" x 17 1/2" (52cm x 44cm)						
Bowl (Cuve): 17 1/2" x 11 3/8" (44cm x 29cm)						
	9304	\$312.00	6" (15cm)	304	1 1/4" (3cm)	•
	9305	\$296.00	6" (15cm)	304	1 1/4" (3cm)	•
♿	9350	\$348.00	5" (13cm)	304	1 1/4" (3cm)	•
♿	9351	\$317.00	5" (13cm)	304	1 1/4" (3cm)	•



Undermount, Oval				Sous plan, ovale		
♿	Model (Modèle)	List Price (Prix de liste)	Bowl Depth (Profondeur)	Type SS (Type AI)	Waste (Évacuation)	Overflow (Trop-plein)
Overall (Hors-tout): 19 1/2" x 13 3/8" (50cm x 34cm)						
Bowl (Cuve): 17 1/2" x 11 3/8" (44cm x 29cm)						
♿	9352	\$439.00	5" (13cm)	304	1 1/4" (3cm)	•
♿	9353	\$433.00	5" (13cm)	304	1 1/4" (3cm)	•



MOP SINKS

ÉVIERS DE CONCIERGERIE

Model (Modèle)	List Price (Prix de liste)	Type SS (Type AI)	Waste (Évacuation)	Overall Dimension (Dimension totale)	Bowl Dimension (Dimension de la cuve)	Bowl Depth (Profondeur)
				Left to Right x Front to Back (Gauche à droite x Avant vers l'arrière)	Left to Right x Front to Back (Gauche à droite x Avant vers l'arrière)	
9500/316	\$3,153.00	316	3.5" (9cm)	24" x 24" (61cm x 61cm)	21 1/2" x 21 1/2" (55cm x 55cm)	10" (25cm)
9501/316	\$3,629.00	316	3.5" (9cm)	36" x 24" (91cm x 61cm)	33 1/2" x 21 1/2" (85cm x 55cm)	10" (25cm)
9502/316	\$3,629.00	316	3.5" (9cm)	36" x 24" (91cm x 61cm)	33 1/2" x 21 1/2" (85cm x 55cm)	10" (25cm)
9503/316	\$3,930.00	316	3.5" (9cm)	24" x 24" (61cm x 61cm)	21 1/2" x 21 1/2" (55cm x 55cm)	10" (25cm)
9504/316	\$3,955.00	316	3.5" (9cm)	24" x 24" (61cm x 61cm)	21 1/2" x 21 1/2" (55cm x 55cm)	10" (25cm)
9505/316	\$3,955.00	316	3.5" (9cm)	36" x 24" (91cm x 61cm)	33 1/2" x 21 1/2" (85cm x 55cm)	10" (25cm)
9506/316	\$3,955.00	316	3.5" (9cm)	36" x 24" (91cm x 61cm)	33 1/2" x 21 1/2" (85cm x 55cm)	10" (25cm)

Note: Mechanically seals to 2" Pipe



LABORATORY SINKS






ÉVIERS DE LABORATOIRE

Model (Modèle)	List Price (Prix de liste)	Type SS (Type AI)	Waste (Évacuation)	Overall Dimension (Dimension totale)	Bowl Dimension (Dimension de la cuve)	Bowl Depth (Profondeur)
				Left to Right x Front to Back (Gauche à droite x Avant vers l'arrière)	Left to Right x Front to Back (Gauche à droite x Avant vers l'arrière)	
9800	\$263.00	316	1 1/2"	7 1/2" x 4 1/2" (20cm x 11cm)	6" x 3" (16cm x 8cm)	3 3/4" (10cm)

Nomenclature Legend (Légende)					
♿	Wheelchair Accessible	Accessible en fauteuil roulant	K	12" Depth	Profondeur de 12 po
A	18 gauge	Calibre 18	M	5" Depth	Profondeur de 5 po
D	1 1/2" duplex waste	Vidange, duplex de 1 1/2 po	OV	Integral Overflow	Trop-plein intégral
E	Centre Rear Waste	Vidange, centre arrière	Q	Small Vanity Strainer	Petite crépine pour lavabo
F	Left Rear Waste	Vidange, arrière gauche	T	16 gauge	Calibre 16
G	Right Rear Waste	Vidange, arrière droit	X	Coved Corners	Coins arrondis
I	8" Depth	Profondeur de 8 po	Z	Anti Microbial	Antimicrobien
J	10" Depth	Profondeur de 10 po			

WASTE FITTINGS & PARTS

RACCORDS POUR DRAIN ET PIÈCES

Model (Modèle)	List Price (Prix de liste)	Description (Type AI)
15-0100 	\$54.00	Vandal Resistant Lavatory Sink Overflow Assembly (Dispositif anti-débordement à l'épreuve du vandalisme pour lavabo)
12-6400 	\$35.00	7 1/2" standpipe, stainless steel, tapered metal seal (Tuyau de 7 1/2 po, inox, joint conique en métal)
12-6500 	\$43.00	10" standpipe, stainless steel, tapered metal seal (Tuyau de 10 po, inox, joint conique en métal)
12-6600 	\$46.00	12" standpipe, stainless steel, tapered metal seal (Tuyau de 12 po, inox, joint conique en métal)
42-0953 	\$59.00	1 1/2" Combination Grid Strainer + Rubber Stop - T316 SS, T316 SS Hex Screw, Brass Locknut, 2 5/8" SS Tailpiece (Combinaison crépine à grille 1 1/2 po + joint en caoutchouc - T316 AI, T316 AI, vis hexagonale, écrou autobloquant en laiton, manchon 2 5/8 po AI)
42-0700 	\$16.00	1 1/2" Duplex Waste with Rubber Stop - T304 SS, Brass Locknut, 2 5/8" Brass Tailpiece (Duplex d'évacuation 1 1/2 po avec joint en caoutchouc - T304, écrou autobloquant en laiton, manchon 2 5/8 po en laiton)
42-0950 	\$49.00	1 1/2" Duplex Waste with Rubber Stop - T316 SS, Brass locknut, 2 5/8" Brass Tailpiece (Duplex d'évacuation 1 1/2 po avec joint en caoutchouc - T316 AI, écrou autobloquant en laiton, manchon 2 5/8 po en laiton)
41-0806 	\$86.00	3 1/2" Grid Strainer, T304 SS, Trivalent Zinc Coated Locknut, 4" Brass Tailpiece (Crépine à grille 3 1/2 po, T304 AI, écrou autobloquant recouvert de zinc trivalent, tige de 4 po en laiton)
41-0608 	\$112.00	3 1/2" Grid Strainer, T316 SS, Brass Locknut, 4" T316 SS Tailpiece (Crépine à grille 3 1/2 po, T316 AI, écrou autobloquant en laiton, manchon de 4 po en T316 AI)

WASTE FITTINGS & PARTS

RACCORDS POUR DRAIN ET PIÈCES

Model (Modèle)	List Price (Prix de liste)	Description (Type AI)
42-0900 	\$19.00	1 1/2" Junior Basket - Bar Sink Strainer. T304 SS, Brass Locknut, 2 5/8" Brass Tailpiece (Petit panier-crépine - crépine 1 1/2 po pour lavabo de bar, écrou autobloquant en laiton, tige 2 2/8 po en laiton)
41-0610 	\$86.00	3 1/2" Patented Two-Step technology - Crumb cup strainer, T316 SS, Two-Step Closure, Brass Locknut, 4" T316 SS Tailpiece (Technologie brevetée à deux étapes - Crépine ramasse-miettes 3 1/2 po, T316 AI, fermeture à deux étapes, écrou autobloquant en laiton, manchon de 4 po T316 AI)
41-0650-B 41-0650-B-PK (60 pack) 	\$21.00 \$1,145.00	3 1/2" Turn & Seal® - Equivalent to Franke 1130, T304 SS, Claw grip closure, Trivalent Zinc Coated Locknut, 2 5/8" Brass Tailpiece. (Turn & Seal® 3 1/2 po - Équivalent au Franke 1130, T304 AI, fermeture à prise manuelle, écrou autobloquant recouvert de zinc trivalent, manchon 2 5/8 po en laiton)
42-0790 	\$128.00	1 1/2" Vandal-Proof Grid Strainer - T304 SS, SS Hex Screw, Brass Locknut, 2 5/8" Brass Tailpiece (Crépine avec grille 1 1/2 po à l'épreuve du vandalisme - T304 AI, vis hexagonale AI, écrou autobloquant en laiton, manchon 2 5/8 po en laiton)
41-0807 	\$128.00	3 1/2" Vandal-Proof Grid Strainer - T304 SS, SS Hex Screw, Trivalent Zinc Coated Locknut, 4" SS Tailpiece (Crépine avec grille 3 1/2 po à l'épreuve du vandalisme - T304 AI, vis hexagonale AI, écrou autobloquant enduit de zinc trivalent, manchon 4 po AI)
42-0952 	\$155.00	1 1/2" Vandal-Proof Grid Strainer - T316 SS, T316 SS Hex Screw, Brass Locknut, 2 5/8" SS Tailpiece (Crépine avec grille 1 1/2 po à l'épreuve du vandalisme - T316 AI, vis hexagonale AI, écrou autobloquant en laiton, manchon 2 5/8 po AI)
41-0609 	\$150.00	3 1/2" Vandal-Proof Grid Strainer, T316 SS, T316 Hex Screw, Brass Locknut, 4" T316 SS Tailpiece (Crépine avec grille 3 1/2 po à l'épreuve du vandalisme - T316 AI, vis hexagonale T316 AI, écrou autobloquant en laiton, manchon 4 po en laiton)

TERMS & CONDITIONS

TERMS & CONDITIONS

- Payment terms as arranged in customer agreement.
- All prices shown are suggested retail prices and do not include arranged discounts. All Federal and Provincial Taxes, when applicable, will be added.
- In keeping with Novanni's continuing product improvement, products and specifications may change without notice.
- Pricing is subject to change with 30 days notice.
- All damage to the shipping carton/crate must be made at time of delivery to the carrier and Novanni Stainless Inc. must be contacted within 48 hours. Any damage to the interior of the package, whether a shortage of product, or damage to the product, must be reported to Novanni Stainless Inc. within 72 hours.

WARRANTY

Novanni Stainless offers a 1 year warranty to the original purchaser of a Novanni Commercial stainless steel sink, after date of installation. Novanni will, at its option, replace, without charge, such product if it fails due to a manufacturing defect that occurs during normal use. Product replacement does not include transportation cost or labour installation cost. This warranty only applies to the replacement of the defective sink. Novanni Stainless reserves the right to examine the product in question and its installation prior to replacement. Novanni Stainless shall not be liable under this warranty where the sink has been improperly installed, neglected or has been damaged as a result of abuse caused by heavy impact arising from a dropped object. Novanni Stainless shall not be liable for any inconvenience or expense for material or labour related to removal of the defective sink, or for any loss or damage to any person or property whatsoever resulting from the defective sink. Scratches are not covered under warranty.

RETURNED GOODS

- All items being returned to Novanni Stainless must be accompanied by a Return Goods Authorization (RGA) that is issued by Novanni Stainless. Please contact our Customer Service department at customerservice@novanni.ca to request an RGA.
- All non-warranty items are subject to a restocking fee of 25%.
- All sinks with a non-standard hole drilling, as identified on the product specification sheet, are non-returnable.
- All items must be returned in their original packaging and in saleable condition.
- All returns are to be made by freight prepaid by the sender and the sender assumes all liability for shipping damages that may occur. Upon receipt of the product to Novanni Stainless, if the product is damaged due to shipping, no credit will be issued. Novanni Stainless Inc. reserves the right to limit or refuse any returns.
- All 16 gauge products are custom fabricated and non-returnable.

FREIGHT POLICY

- Unless otherwise stated, goods will be shipped by the best method and freight will be collect.
- All Novanni Commercial products may be combined with Novanni Pro, Novanni Elite, Elkay and Halsey Taylor products to attain the following prepaid freight minimums;
 - British Columbia., Alberta, Newfoundland, NWT - \$3,000
 - Saskatchewan, Manitoba, Northern Ontario, Northern Quebec, Nova Scotia, New Brunswick, PEI - \$2,500
 - Southern Ontario, Southern Quebec - \$2,000

CUSTOM FABRICATION

- Novanni will provide a quotation based on information provided by the customer. A completed "How to Order Custom" form is recommended along with a detailed product sketch. A job name and quantity is also required.
- Approval drawings will be prepared by Novanni and provided only upon confirmation of a purchase order or if approval is required to secure a purchase order. Custom Fabrication will not begin until signed, approved drawings have been received.
- Once fabrication has begun, orders for custom product may not be cancelled.
- All custom fabricated product is non-returnable.

MODALITÉS ET CONDITIONS

MODALITÉS ET CONDITIONS

- Conditions de paiement comme prévu dans l'entente du client.
- Tous les prix indiqués sont des prix de détail suggérés et ne comprennent pas les rabais convenus. Toutes les taxes, provinciale et fédérale, seront ajoutées lorsqu'en vigueur.
- En conformité avec l'amélioration continue des produits Novanni, les produits et les caractéristiques peuvent être modifiés sans préavis.
- Les prix peuvent faire l'objet de changement avec un préavis de 30 jours.
- Tout dommage à l'emballage d'expédition doit être déclaré au transporteur ou à Novanni Stainless Inc. dans un délai de 48 heures. Tout dommage à l'intérieur de l'emballage, soit qu'il manque un produit ou que le produit est endommagé, doit être déclaré à Novanni dans un délai de 72 heures.

GARANTIE

Novanni Stainless offre une garantie d'un an à l'acheteur initial d'un évier en inox de la gamme Commercial de Novanni, suivant la date de l'installation. Novanni, à sa convenance, remplacera sans frais un tel produit en cas d'un défaut de fabrication au cours d'une utilisation normale. Le remplacement du produit ne comprend pas les coûts d'installation et de main-d'œuvre. Novanni Stainless se réserve le droit d'inspecter le produit concerné, de même que son installation avant de procéder au remplacement. Selon les conditions de la présente garantie, Novanni Stainless ne peut pas être tenue responsable si l'évier n'a pas été installé correctement, négligé ou endommagé à la suite d'une mauvaise utilisation ou d'un choc important à la suite de la chute d'un objet. Novanni Stainless ne peut pas être tenue responsable de tout inconfort, dépense de matériel ou de main-d'œuvre associée à la désinstallation d'un évier défectueux, ou pour toute perte ou tout dommage à quiconque ou à la propriété, en raison d'un évier défectueux. Les rayures ne sont pas couvertes par la garantie.

RETOUR DE PRODUITS

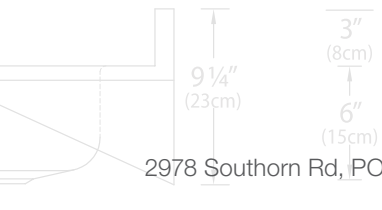
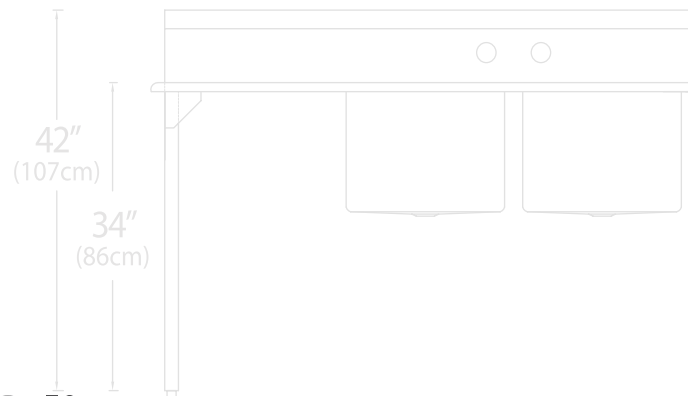
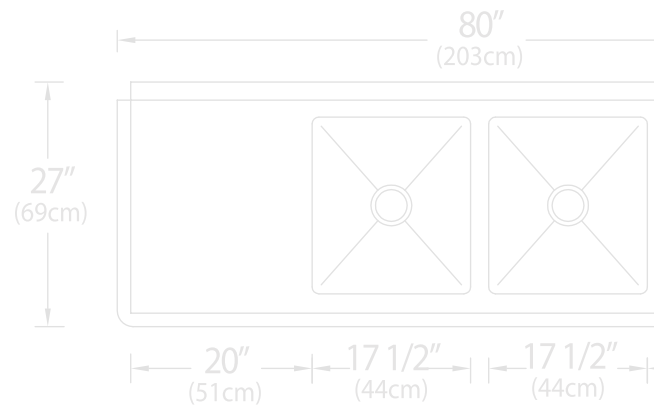
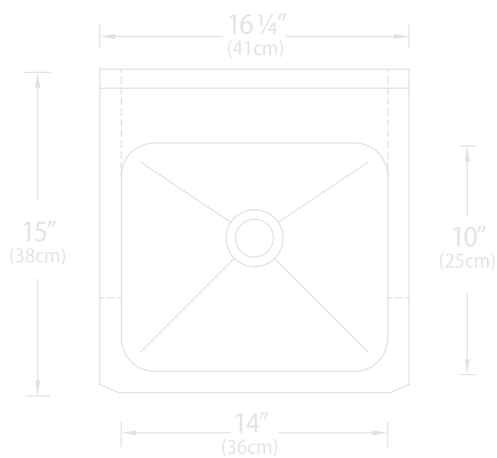
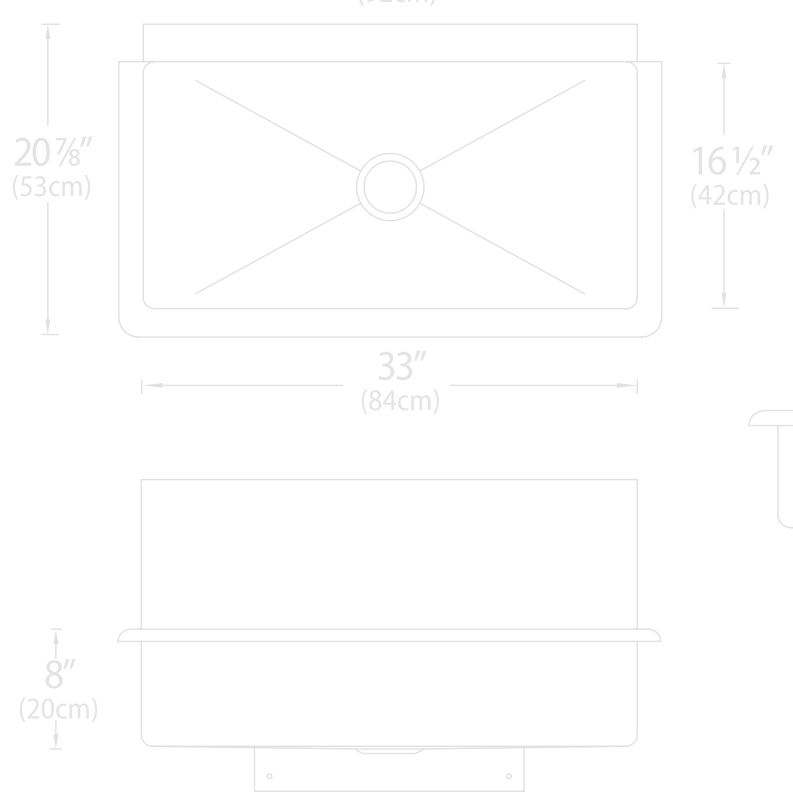
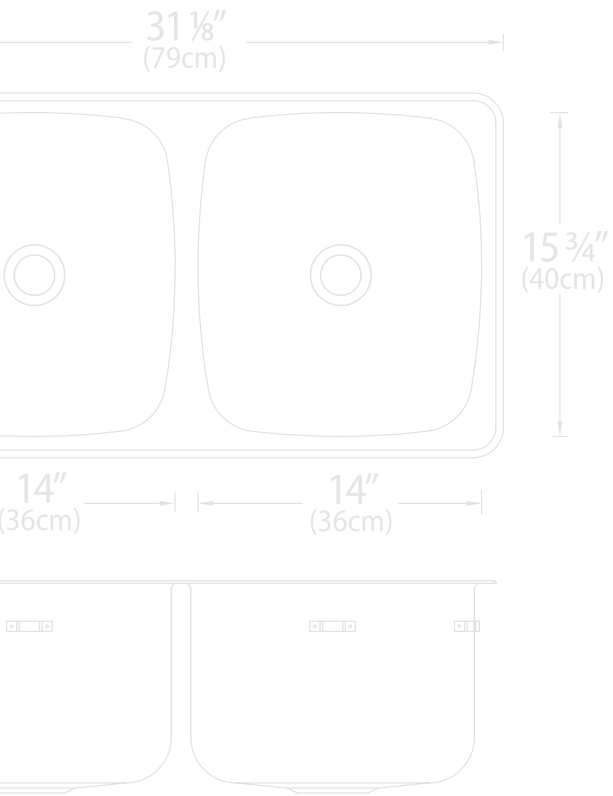
- Tous les produits retournés à Novanni Stainless doivent s'accompagner d'un formulaire de retour de marchandise (RGA) émis par Novanni Stainless. Veuillez contacter notre Service à la clientèle par courriel à l'adresse customerservice@novanni.ca pour placer la demande d'un RGA.
- Tous les produits sans garantie font l'objet d'une charge de 25 % pour les frais de remise en inventaire.
- Tous les éviers présentant un perçage non standard de trous, comme précisé sur la fiche descriptive du produit, ne peuvent pas être retournés.
- Tous les produits doivent être retournés dans leur emballage original et prêt à la revente.
- Tous les retours de marchandise doivent être expédiés en transport prépayé par l'expéditeur et celui-ci accepte toute responsabilité au regard des dommages qui pourraient survenir durant. À la réception du produit chez Novanni Stainless, si le produit est endommagé en raison de l'expédition, aucun crédit ne sera émis. Novanni Stainless Inc. se réserve le droit de limiter ou de refuser tout retour de marchandise.
- Tous les produits de calibre 16 sont fabriqués sur demande et ne peuvent pas être retournés.

POLITIQUE DE TRANSPORT

- Sauf indication contraire, les produits doivent être expédiés selon la meilleure méthode et en port dû.
- Tous les produits Commercial de Novanni peuvent être jumelés avec les produits Novanni Pro, Novanni Elite, Elkay et Halsey Taylor afin d'atteindre les seuils minimaux pour le transport sans frais :
 - Colombie-Britannique, Alberta, Terre-Neuve, TNO – 3 000 \$
 - Saskatchewan, Manitoba, Nord de l'Ontario, Nord-du-Québec, Nouvelle-Écosse, Nouveau-Brunswick, IPÉ – 2 500 \$
 - Sud de l'Ontario, Sud du Québec – 2 000 \$

FABRICATION PERSONNALISÉE

- Novanni établira un devis selon les renseignements fournis par le client. Un formulaire « Comment passer une commande personnalisée » est conseillé, accompagné d'un croquis détaillé du produit. Un nom de projet ainsi que la quantité sont également nécessaires.
- L'approbation des croquis sera préparée par Novanni et fournie au moment de la confirmation de la commande ou si une approbation est nécessaire pour sécuriser la commande. La fabrication personnalisée ne sera pas amorcée tant que l'approbation et la signature des croquis auront été reçues.
- Une fois que la fabrication est amorcée, les commandes de produits personnalisés ne peuvent pas être annulées.
- Tout produit personnalisé ne peut pas être retourné.



novanni® 